

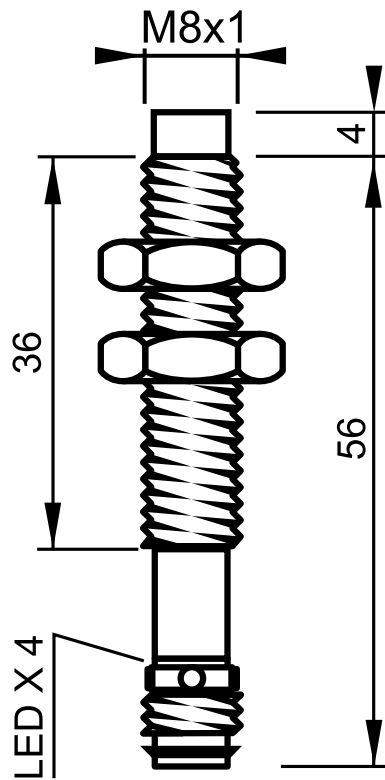
Bauform M8

- Länge 60 mm
- nicht bündiger Einbau
- Schaltabstand 4 mm
- PNP, Schließer
- M8 Stecker, 3-polig



Typenbezeichnung	CS8-N4PO60-A8
Technische Daten	DC PNP
Bauform	M8 x 60 mm
Schaltabstand	4 mm, nicht bündiger Einbau
Betriebsspannung	10–30 V DC, Verpolungsschutz
Leerlaufstrom	< 9 mA
Strombelastbarkeit	200 mA, Kurzschlusschutz
Spannungsabfall	< 1,5 V bei 200 mA
Schaltfrequenz	100 Hz
Ausgang	PNP, Schließer
Wiederholgenauigkeit	< 4%
Hysterese	3–15 %
Umgebungstemperatur	–25 °C bis +70 °C
Temperaturdrift	< 10% (S _n)
Schutzart	IP 67
Gehäuse	Messing vernickelt
Funktionsanzeige	LED
Anschluss	M8 Stecker, 3-polig
Optionen	PNP, Öffner NPN, Schließer/Öffner

Abmessungen (mm)



Kabel Dosen

Typenbezeichnung

Hinweis

VLK 04-2	M8 Buchse, gerade 3-polig 2 m PUR-Kabel
VLK 04-5	M8 Buchse, gerade 3-polig 5 m PUR-Kabel
VLK 03-2	M8 Buchse, gewinkelt 3-polig 2 m PUR-Kabel
VLK 03-5	M8 Buchse, gewinkelt 3-polig 5 m PUR-Kabel

Anschlusschema

