

- Universeller Schaltverstärker für alle Miniatur-Sensoren
- Einstellbar über Tastendruck (Auto-Teach oder manuelle Empfindlichkeitseinstellung)
- Wählbare Impulsverlängerung 50 ms (zuschaltbar)
- Hell-/Dunkelumschaltung
- Als PNP- oder NPN-Version verfügbar



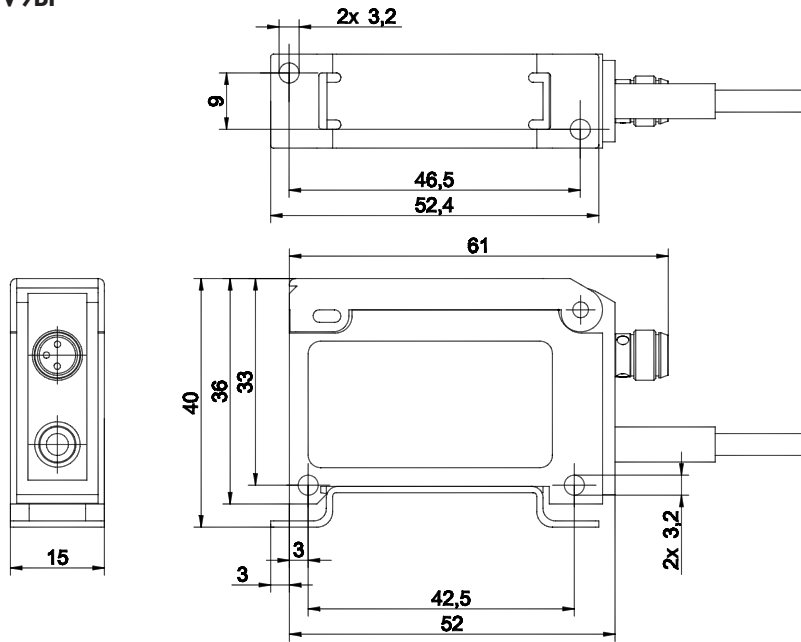
Anschlußvarianten (Versorgung)

- 1 Kabelanschluß
- 2 Steckeranschluß

Typenbezeichnung	1 V9BP	2 V9BP-01
Technische Daten	DC PNP	
Schaltfrequenz	500 Hz	
max. Ansprechzeit	1,1 ms	
Eigenstromverbrauch	mittl./Pulsspitze 40 mA / 180 mA	
Betriebsanzeige	LED grün	
Funktionsprinzip	getaktet	
Schaltzustandsanzeige	LED gelb	
Impulsverlängerung (Off-Delay)	0 / 50 ms (wählbar)	
Betriebsspannung	10 bis 30 VDC (max.), verpolungssicher	
Ausgangsstrom	100 mA, kurzschlußfest, verpolungssicher	
Schaltfunktion	Hell-/Dunkelumschaltung	
Gewicht	55 g	
Gehäusematerial	ABS	
Temperaturbereich	-10 °C bis +55 °C	
Schutzart	IP 65	
Anschlußart (Miniatur-Sensoren)	3-poliger Kombinationsstecker M8 x 1	
Anschlußart (Versorgung)	2 m PVC-Kabel 3 x 0,14 mm ²	4-poliger Kombinationsstecker M8 x 1
Option	Verstärker mit NPN-Ausgang: V9BN / V9BN-01	

Abmessungen (mm)

V9BP

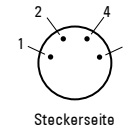


Anschlußbelegung

Versorgung

V9BP PVC-Kabel, 3-polig, 2 m
 braun + VDC
 blau - GND
 schwarz Signalausgang

V9BP-01 M8 Stecker, 4-polig
 1 (braun) + VDC
 2 (weiß) nicht belegt
 3 (blau) - GND
 4 (schwarz) Signalausgang



Kabellosen für V9BP-01

Typenbezeichnung

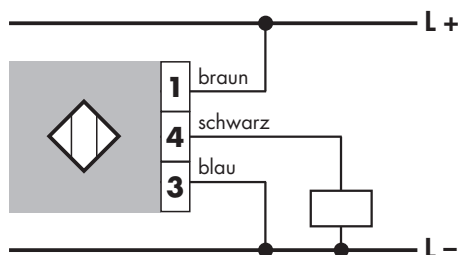
Hinweis

VLK 06-2	M8 Buchse, gerade 4-polig 2 m PUR-Kabel
VLK 06-5	M8 Buchse, gerade 4-polig 5 m PUR-Kabel
VLK 07-2	M8 Buchse, gewinkelt 4-polig 2 m PUR-Kabel
VLK 07-5	M8 Buchse, gewinkelt 4-polig 5 m PUR-Kabel

Anschlußschema

V9BP

DC PNP



V9BN

DC NPN

