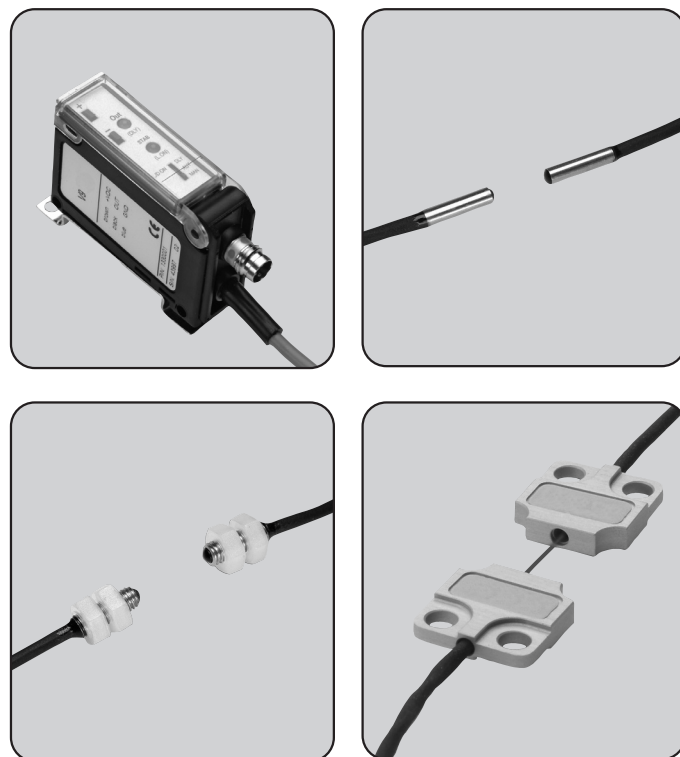


Die neue FINE<sup>+</sup>spot-Optik ermöglicht besonders kleine Öffnungswinkel und garantiert höchste Auflösung ohne zusätzliche Linsen und Blenden.

- **Kleinste lichtleiterlose Lichtschranke der Welt**
- **Hochflexible Sensorleitung aus Kupferlitze**
- **Hervorragender Ersatz für Lichtleitkabel, keine Probleme mehr mit Lichtleiterbruch**
- **Reichweite 500 mm**
- **Empfindlichkeit über „Teach In“ oder manuell über Taster einstellbar**

**Anschlußvarianten** (Versorgung)

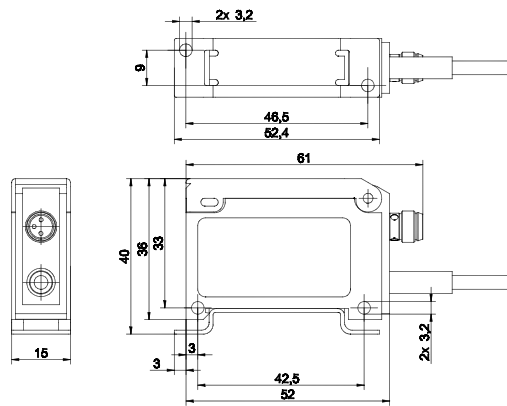
- 1 Kabelanschluß
- 2 Steckeranschluß



Typenbezeichnung	EW-2-0-M	EW-M3-0-M	EW-1313-0-M
<b>Technische Daten: Lichtschranken</b>	<b>Ø 2 mm</b>	<b>M3 x 0,5 mm</b>	<b>3 x 13 mm</b>
Lichtart	Rotlicht	Rotlicht	Rotlicht
Reichweite	500 mm	500 mm	500 mm
Auflösung	0,04 mm	0,04 mm	0,04 mm
<b>Typenbezeichnung</b>	<b>1 V9BP</b>	<b>2 V9BP-01</b>	
<b>Technische Daten: Verstärker</b>	<b>DC PNP</b>	<b>DC PNP</b>	
Betriebsspannung	10–30 V DC, verpolungsfest		
Ausgangsstrom	100 mA, kurzschlußfest		
Eigenstromverbrauch	mittlerer / Pulsspitze 40 mA / 180 mA		
Schaltfrequenz	500 Hz		
Schaltfunktion	Hell-/Dunkelschaltung umschaltbar		
Ausgang	PNP Transistor		
Impulsverlängerung	0/50 ms, wählbar		
Funktionsprinzip	getaktet		
Funktionsanzeige	Betriebsspannung: LED grün; Ausgang: LED gelb		
Temperaturbereich	–10 °C bis +55 °C		
Schutzart	IP 65		
Anschlußart (Versorgung)	Versorgungskabel 2 m PVC Kabel 3 x 0,14 mm <sup>2</sup> oder mit 4poligem Kombinationsstecker M8 x 1		
Anschlußart (Lichtschranken)	3poliger Kombinationsstecker M8 x 1		
Gehäuse	ABS		
<b>Optionen</b>	Verstärker V9 mit NPN-Ausgang: V9BN Verstärker mit 3-Gang-Potentiometer: V91BP/N Verstärker mit Analog-Ausgang: V8C (0–10 V); V8D (4–20 mA)		
<b>Kabel Dosen für V9BP-01</b>	siehe Rubrik H, Nr. 16–19		

## Abmessungen (mm)

### V9BP



### Verstärker

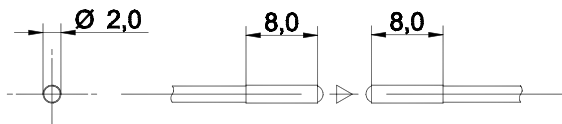
#### Anschlußart (Versorgung)

V9BP: PVC-Kabel, 3-polig, 2 m  
Version -01: Stecker M8, 4-polig

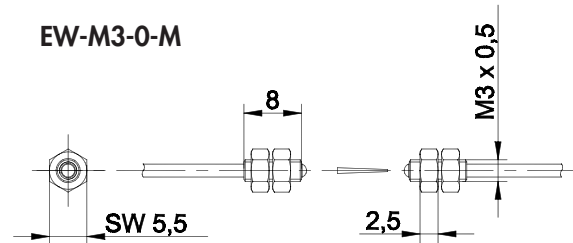
#### Optionen

V9BN: NPN-Ausgang  
V91BP/N: 3-Gang-Potentiometer  
V8C: 0-10 V Analog-Ausgang  
V8D: 4-20 mA Analog-Ausgang

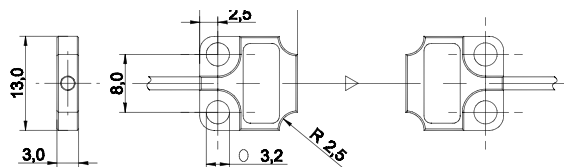
### EW-2-0-M



### EW-M3-0-M



### EW-1313-0-M

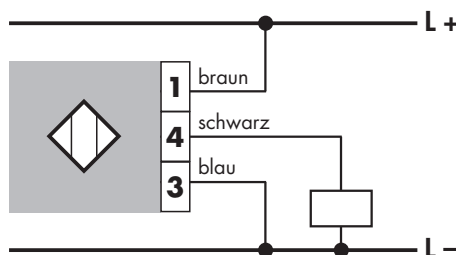


Verbindung Sensor – Verstärker:  
1 m PUR-Kabel mit M8 Stecker, 3-polig

## Anschlußschema

### V9BP

DC PNP



### V9BN

DC NPN

