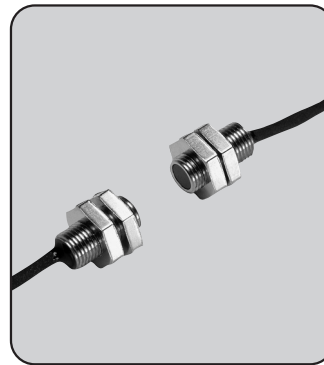
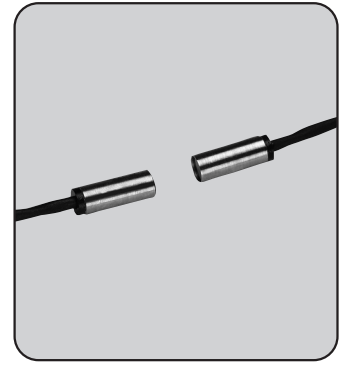
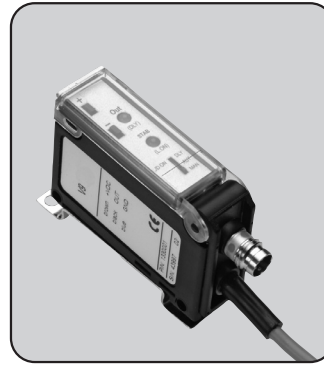


Die neue FINE⁺spot-Optik ermöglicht besonders kleine Öffnungswinkel und garantiert höchste Auflösung ohne zusätzliche Linsen und Blenden.

- **Robuste Ausführung**
- **Hochflexible Sensorleitung aus Kupferlitze**
- **Hervorragender Ersatz für Lichtleitkabel, keine Probleme mehr mit Lichtleiterbruch**
- **Hohe Reichweite bei kleiner Bauform**
- **Empfindlichkeit über „Teach In“ oder manuell über Taster einstellbar**



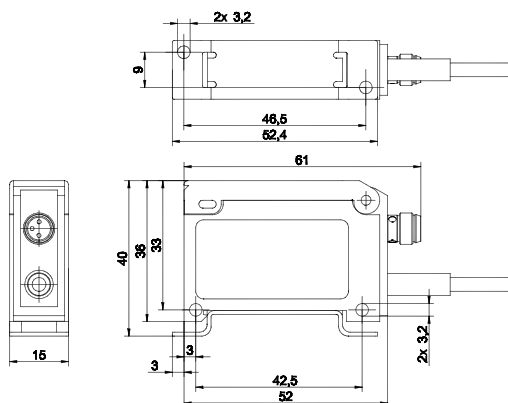
Anschlußvarianten (Versorgung)

- 1 Kabelanschluß
- 2 Steckeranschluß

Typenbezeichnung	EW-4-0-M	EW-M5-0-M	EW-56-0-M
Technische Daten: Lichtschranken	Ø 4 mm	M5 x 0,5 mm	3 x 5 mm
Lichtart	Rotlicht	Rotlicht	Rotlicht
Reichweite	2000 mm	2000 mm	500 mm
Auflösung	0,1 mm	0,1 mm	0,04 mm
Typenbezeichnung	1 V9BP	2 V9BP-01	
Technische Daten: Verstärker	DC PNP	DC PNP	
Betriebsspannung	10–30 V DC, verpolungsfest		
Ausgangsstrom	100 mA, kurzschlußfest		
Eigenstromverbrauch	mittlerer / Pulsspitze 40 mA / 180 mA		
Schaltfrequenz	500 Hz		
Schaltfunktion	Hell-/Dunkelschaltung umschaltbar		
Ausgang	PNP Transistor		
Impulsverlängerung	0/50 ms, wählbar		
Funktionsprinzip	getaktet		
Funktionsanzeige	Betriebsspannung: LED grün; Ausgang: LED gelb		
Temperaturbereich	–10 °C bis +55 °C		
Schutzart	IP 65		
Anschlußart (Versorgung)	Versorgungskabel 2 m PVC Kabel 3 x 0,14 mm ² oder mit 4poligem Kombinationsstecker M8 x 1		
Anschlußart (Lichtschranken)	3poliger Kombinationsstecker M8 x 1		
Gehäuse	ABS		
Optionen	Verstärker V9 mit NPN-Ausgang: V9BN Verstärker mit 3-Gang-Potentiometer: V91BP/N Verstärker mit Analog-Ausgang: V8C (0–10 V); V8D (4–20 mA)		
Kabel Dosen für V9BP-01	siehe Rubrik H, Nr. 16–19		

Abmessungen (mm)

V9BP



Verstärker

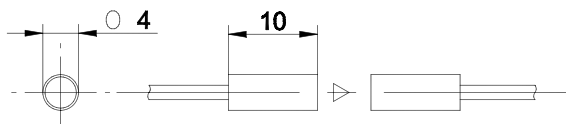
Anschlußart (Versorgung)

V9BP: PVC-Kabel, 3-polig, 2 m
Version -01: Stecker M8, 4-polig

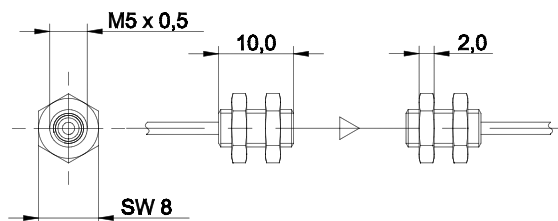
Optionen

V9BN: NPN-Ausgang
V91BP/N: 3-Gang-Potentiometer
V8C: 0-10 V Analog-Ausgang
V8D: 4-20 mA Analog-Ausgang

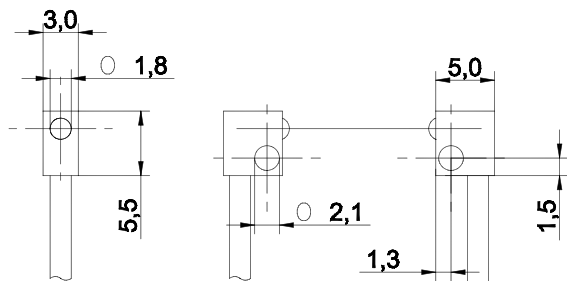
EW-4-0-M



EW-M5-0-M



EW-56-0-M

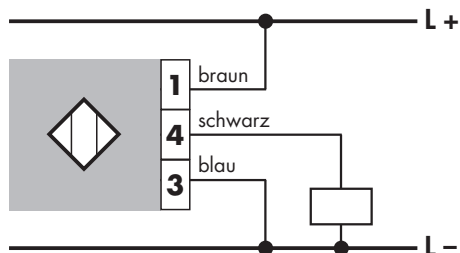


Verbindung Sensor – Verstärker:
1 m PUR-Kabel mit M8 Stecker, 3-polig

Anschlußschema

V9BP

DC PNP



V9BN

DC NPN

