

- Kleinster lichtleiterloser Lichttaster der Welt
- Hochflexible Sensorleitung aus Kupferlitze
- Hervorragender Ersatz für Lichtleitkabel, keine Probleme mehr mit Lichtleiterbruch
- Hohe Tastweite
- Empfindlichkeit über „Teach In“ oder manuell über Taster einstellbar

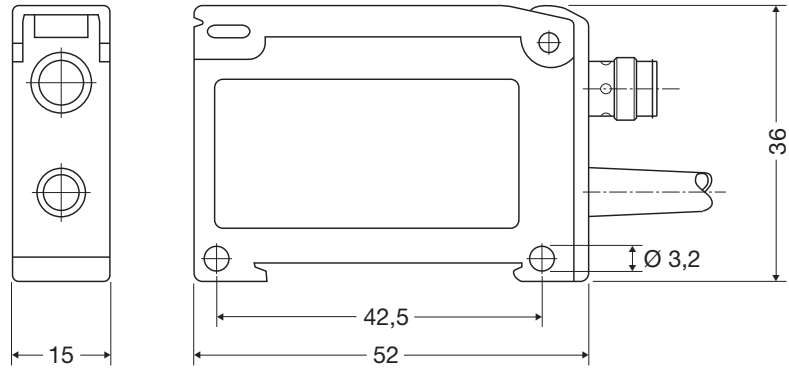


Anschlußvarianten (Versorgung)

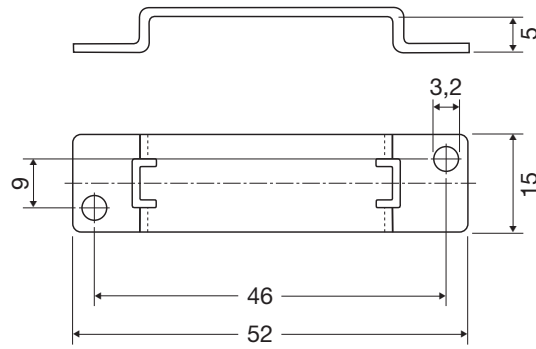
- 1 Kabelanschluß
- 2 Steckeranschluß

Typenbezeichnung	RL20R-0	RLM30R-0
Technische Daten: Lichtschranken	Ø 2 mm	M3 x 0,5 mm
Lichtart	Rotlicht	Rotlicht
Tastweite	12 mm	12 mm
Typenbezeichnung	1 V9BP	2 V9BP-01
Technische Daten: Verstärker	DC PNP	DC PNP
Betriebsspannung	10–30 V DC, verpolungsfest	
Ausgangsstrom	100 mA, kurzschlußfest	
Eigenstromverbrauch	mittlerer / Pulsspitze 40 mA / 180 mA	
Schaltfrequenz	500 Hz	
Schaltfunktion	Hell-/Dunkelschaltung umschaltbar	
Ausgang	PNP Transistor	
Impulsverlängerung	0/50 ms, wählbar	
Funktionsprinzip	getaktet	
Funktionsanzeige	Betriebsspannung: LED grün; Ausgang: LED gelb	
Temperaturbereich	–10 °C bis +55 °C	
Schutzart	IP 65	
Anschlußart (Versorgung)	Versorgungskabel 2 m PVC Kabel 3 x 0,14 mm ² oder mit 4poligem Kombinationsstecker M8 x 1	
Anschlußart (Lichtschranken)	3poliger Kombinationsstecker M8 x 1	
Gehäuse	ABS	
Optionen	Lichttaster mit hochflexibler Leitung: RL... F-0 Verstärker mit NPN-Ausgang: V9BN	
Kabellosen für V9BP-01	siehe Rubrik H, Nr. 16–19	

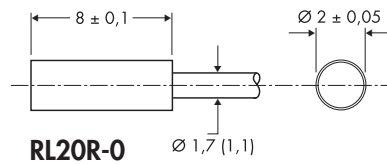
Abmessungen (mm)



V9BP

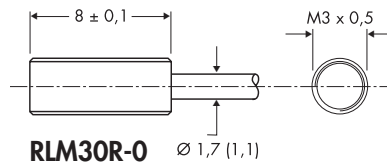


Montageschiene



RL20R-0

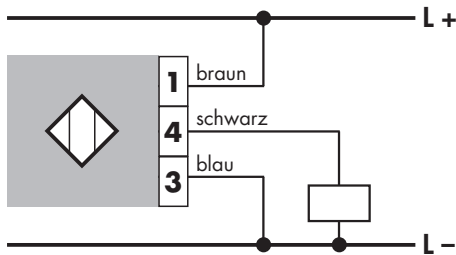
Verbindung Sensor – Verstärker:
1 m PUR-Kabel mit M8 Stecker, 3-polig



RLM30R-0

Anschlußschema

DC PNP



DC NPN

