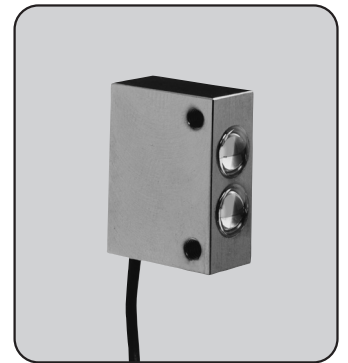
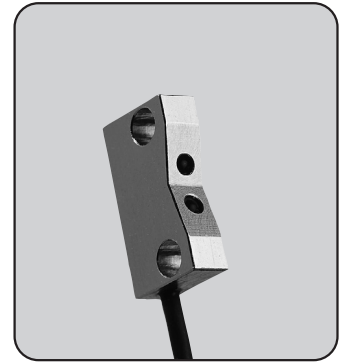


- Der perfekte Lichtpunkt durch **FINE $\oplus$ spot-Technologie** ermöglicht die punktgenaue Abfrage kleinster Objekte
- Lichttaster mit festem Fokus für wirksame Hintergrundunterdrückung
- Reflex-Lichtschränke mit geringem Öffnungswinkel von **0,5°** garantiert hohe Auflösung auch bei großen Abständen zum Reflektor



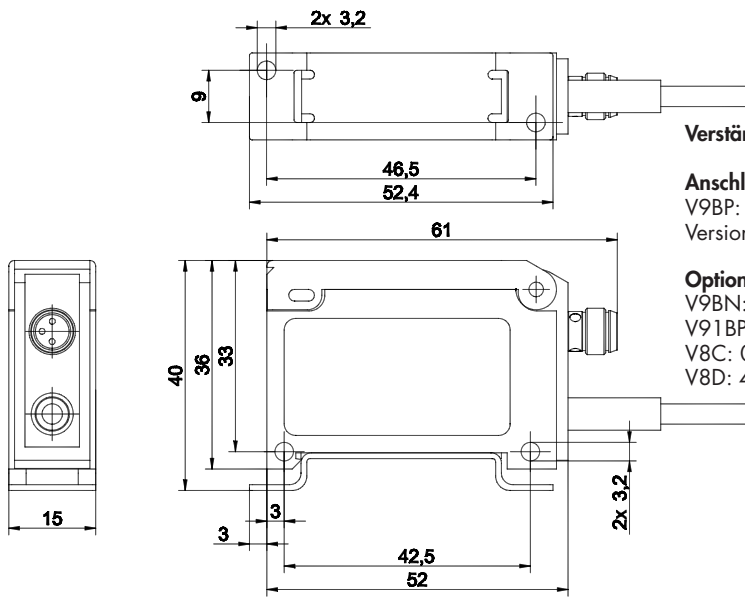
### Anschlußvarianten (Versorgung)

- 1 Kabelanschluß
- 2 Steckeranschluß

Typenbezeichnung	RTV-169-0-M	RTR-2318-0-M
Technische Daten: Lichtschranken	4 x 8,5 mm	9 x 18 mm
Lichtart	Infrarot	Rotlicht
Tast-/Reichweite	3–15 mm	5 m auf Reflektor R35
Nenn-Arbeitsabstand	7,5 mm	
Typenbezeichnung	1 V9BP	2 V9BP-01
Technische Daten: Verstärker	DC PNP	DC PNP
Betriebsspannung	10–30 V DC, verpolungsfest	
Ausgangsstrom	100 mA, kurzschlußfest	
Eigenstromverbrauch	mittlerer / Pulsspitze 40 mA / 180 mA	
Schaltfrequenz	500 Hz	
Schaltfunktion	Hell-/Dunkelschaltung umschaltbar	
Ausgang	PNP Transistor	
Impulsverlängerung	0/50 ms, wählbar	
Funktionsprinzip	getaktet	
Funktionsanzeige	Betriebsspannung: LED grün; Ausgang: LED gelb	
Temperaturbereich	–10 °C bis +55 °C	
Schutzart	IP 65	
Anschlußart (Versorgung)	Versorgungskabel 2 m PVC Kabel 3 x 0,14 mm <sup>2</sup> oder mit 4poligem Kombinationsstecker M8 x 1	
Anschlußart (Lichtschranken)	3poliger Kombinationsstecker M8 x 1	
Gehäuse	ABS	
Optionen	Verstärker V9 mit NPN-Ausgang: V9BN Verstärker mit 3-Gang-Potentiometer: V91BP/N Verstärker mit Analog-Ausgang: V8C (0–10 V); V8D (4–20 mA)	
Kabel Dosen für V9BP-01	siehe Rubrik H, Nr. 16–19	

# Abmessungen (mm)

## V9BP



**Verstärker**

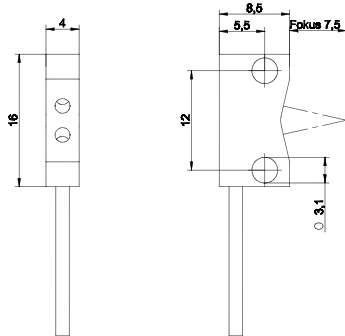
### Anschlußart (Versorgung)

V9BP: PVC-Kabel, 3-polig, 2 m  
Version -01: Stecker M8, 4-polig

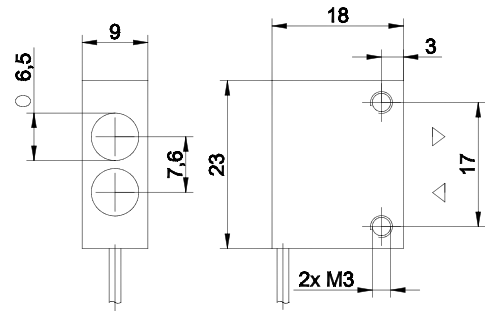
### Optionen

V9BN: NPN-Ausgang  
V91BP/N: 3-Gang-Potentiometer  
V8C: 0-10 V Analog-Ausgang  
V8D: 4-20 mA Analog-Ausgang

## RTV-169-0-M



## RTR-2318-0-M

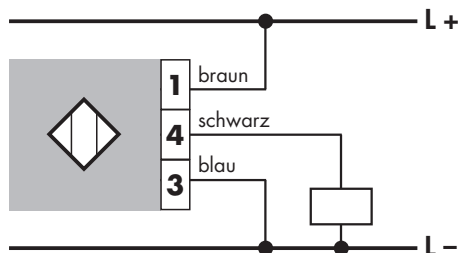


Verbindung Sensor – Verstärker:  
1 m PUR-Kabel mit M8 Stecker, 3-polig

# Anschlußschema

## V9BP

DC PNP



## V9BN

DC NPN

