

- Universeller Schaltverstärker für alle Miniatur-Sensoren
- Standard-Auflösung oder hohe Auflösung wählbar
- Einstellung der Empfindlichkeit durch 3-Gang-Potentiometer ohne Anschlag
- Wählbare Impulsverlängerung 50 ms (zuschaltbar)
- Hell-/Dunkelumschaltung
- PNP oder NPN im selben Gerät

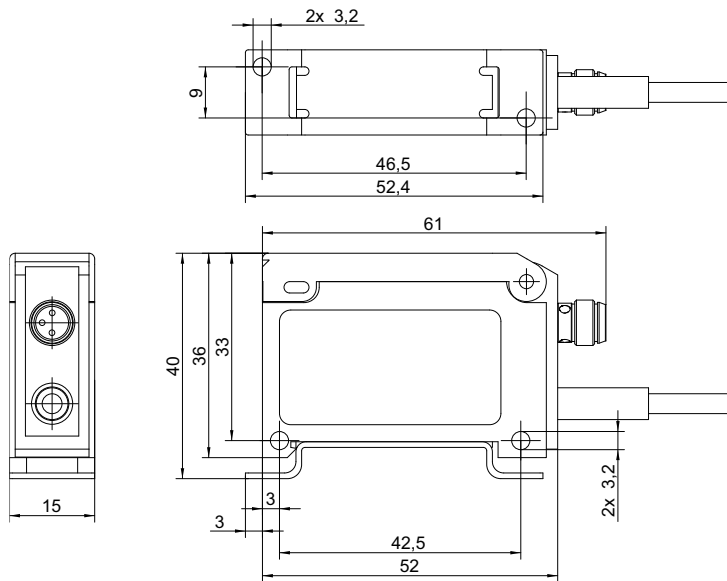
Anschlußvarianten (Versorgung)

- 1 Kabelanschluß
- 2 Steckeranschluß



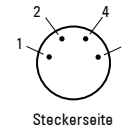
Typenbezeichnung	1 V91BP/N	2 V91BP/N-01
Technische Daten	DC PNP/NPN	
Schaltfrequenz	500 Hz	
max. Ansprechzeit	1,1 ms	
Eigenstromverbrauch	mittl./Pulsspitze 40 mA / 200 mA	
Betriebsanzeige	LED grün	
Funktionsprinzip	getaktet	
Schaltzustandsanzeige	LED gelb	
Impulsverlängerung	0 / 50 ms (wählbar)	
Betriebsspannung	10 bis 30 VDC (max.), verpolungssicher	
Ausgangsstrom	100 mA, kurzschlußfest, verpolungssicher	
Schaltfunktion	Hell-/Dunkelumschaltung	
Gewicht	55 g	
Gehäusematerial	ABS	
Temperaturbereich	-10 °C bis +55 °C	
Schutzart	IP 65	
Anschlußart (Miniatur-Sensoren)	3-poliger Kombinationsstecker M8 x 1	
Anschlußart (Versorgung)	2 m PVC-Kabel 4 x 0,14 mm ²	4-poliger Kombinationsstecker M8 x 1

Abmessungen (mm)



Anschlußbelegung Versorgung

V91BP/N	PVC-Kabel, 4-polig, 2 m braun + VDC weiß NPN-Signalausgang blau - GND schwarz PNP-Signalausgang
V91BP/N-01	M8 Stecker, 4-polig 1 (braun) + VDC 2 (weiß) NPN-Signalausgang 3 (blau) - GND 4 (schwarz) PNP-Signalausgang



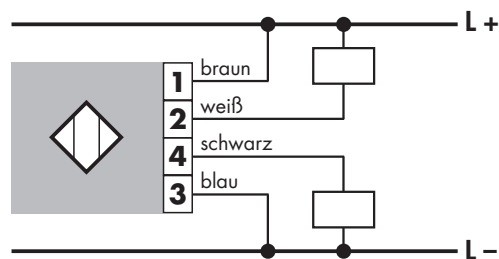
Kabellosen für V91

Typenbezeichnung

Hinweis

VLK 06-2	M8 Buchse, gerade 4-polig 2 m PUR-Kabel
VLK 06-5	M8 Buchse, gerade 4-polig 5 m PUR-Kabel
VLK 07-2	M8 Buchse, gewinkelt 4-polig 2 m PUR-Kabel
VLK 07-5	M8 Buchse, gewinkelt 4-polig 5 m PUR-Kabel

Anschlußschema (PNP/NPN)



NPN Ausgang: weiße Leitung
PNP Ausgang: schwarze Leitung