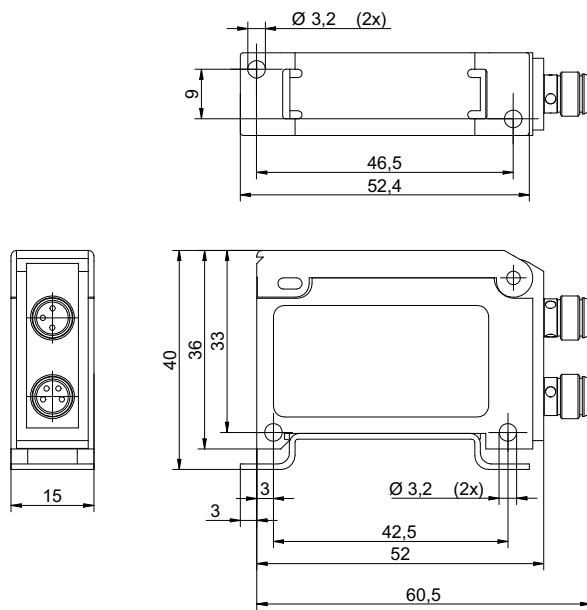


- Universeller Analogverstärker für alle Miniatur-Sensoren
- Signalstärke-Anzeige über digitales Display
- Spannungsausgang 0...10 V oder Stromausgang 4...20 mA
- 10 bit Auflösung



Typenbezeichnung	OV-1001-CU	OV-1001-DU
Technische Daten	DC / Analog	
Schaltfrequenz	1 kHz	
max. Ansprechzeit	0,5 ms	
Eigenstromverbrauch	mittl./Pulsspitze 45 mA / 180 mA	
Betriebsanzeige	LED grün	
Funktionsprinzip	getaktet	
Funktionsanzeige	LED gelb / Display 3-stellig	
Betriebsspannung	15 bis 30 VDC (max.), verpolungssicher	
Ausgangssignal	Spannungsausgang 0 bis 10 V	Stromausgang 4 bis 20 mA
Gewicht	ca. 60 g	
Gehäusematerial	ABS / Polycarbonat	
Temperaturbereich	-10 °C bis +55 °C	
Schutzart	IP 65	
Anschlußart (Miniatur-Sensoren)	3-poliger Kombinationsstecker M8 x 1	
Anschlußart (Versorgung)	4-poliger Kombinationsstecker M8 x 1	

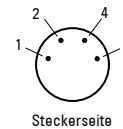
Abmessungen (mm)



Anschlußbelegung

Versorgung

M8 Stecker, 4-polig
 1 (braun) + VDC
 2 (weiß) Analog GND
 3 (blau) - GND
 4 (schwarz) Analog +



Kabellosen für OV-1001-CU/DU

Typenbezeichnung

Hinweis

VLK 06-2	M8 Buchse, gerade 4-polig 2 m PUR-Kabel
VLK 06-5	M8 Buchse, gerade 4-polig 5 m PUR-Kabel
VLK 07-2	M8 Buchse, gewinkelt 4-polig 2 m PUR-Kabel
VLK 07-5	M8 Buchse, gewinkelt 4-polig 5 m PUR-Kabel

Anschlußschema

