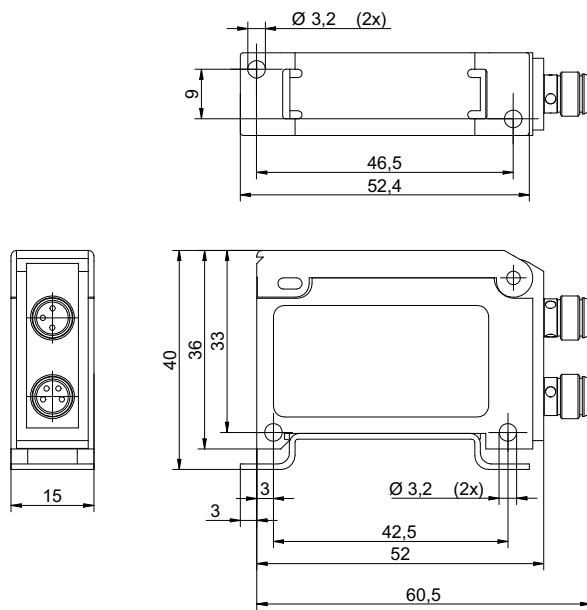


- Universeller Schaltverstärker für alle Miniatur-Sensoren
- Mit automatischer Synchronisation der Pulsfrequenz. Keine gegenseitige Beeinflussung bei „side by side“-Montage
- Signalstärke-Anzeige über digitales Display
- Einstellbar über Tastendruck (Auto-Teach oder manuelle Empfindlichkeitseinstellung)
- Wählbare Impulsverlängerung
- Eingebauter Alarmausgang



<b>Typenbezeichnung</b>	<b>OV-1001-GUP</b>
<b>Technische Daten</b>	<b>DC / PNP</b>
Schaltfrequenz	500 Hz
max. Ansprechzeit	1,0 ms
Eigenstromverbrauch	mittl./Pulsspitze 45 mA / 180 mA
Betriebsanzeige	LED grün
Funktionsprinzip	getaktet
Funktionsanzeige	LED gelb / Display 3-stellig
Impulsverlängerung (Off-Delay)	0 bis 250 ms wählbar
Betriebsspannung	10 bis 30 VDC (max.), verpolungssicher
Ausgangsstrom	200 mA, kurzschlußfest, verpolungssicher
Gewicht	55 g
Gehäusematerial	ABS
Temperaturbereich	-10 °C bis +55 °C
Schutzart	IP 65
Anschlußart (Miniatur-Sensoren)	3-poliger Kombinationsstecker M8 x 1
Anschlußart (Versorgung)	4-poliger Kombinationsstecker M8 x 1

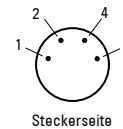
## Abmessungen (mm)



### Anschlußbelegung

#### Versorgung

M8 Stecker, 4-polig  
 1 (braun) + VDC  
 2 (weiß) Alarmausgang  
 3 (blau) - GND  
 4 (schwarz) Signalausgang



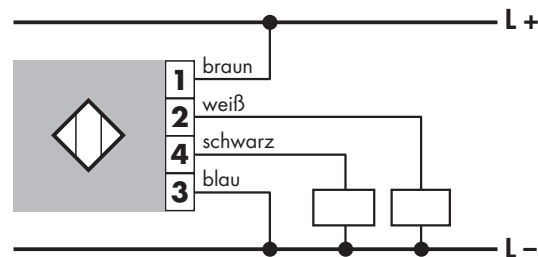
## Kabellosen für OV-1001-GUP

### Typenbezeichnung

### Hinweis

VLK 06-2	M8 Buchse, gerade   4-polig   2 m PUR-Kabel
VLK 06-5	M8 Buchse, gerade   4-polig   5 m PUR-Kabel
VLK 07-2	M8 Buchse, gewinkelt   4-polig   2 m PUR-Kabel
VLK 07-5	M8 Buchse, gewinkelt   4-polig   5 m PUR-Kabel

## Anschlußschema



Schaltausgang: schwarze Leitung  
 Alarmausgang: weiße Leitung