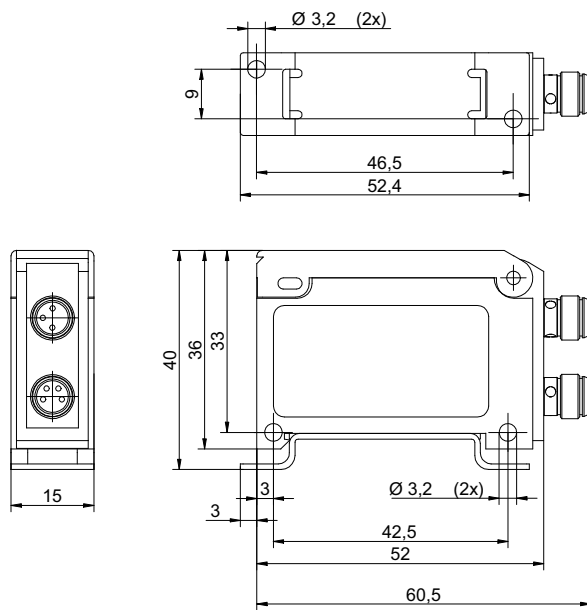


- Schaltverstärker für alle Miniatur-Sensoren
- Dynamische Signalauswertung
- Erfassung schneller Vorgänge auf einem veränderlichen Hintergrundsignal
- Anpassung der Empfindlichkeit durch prozessgerechte Auswahl von Integrationszeit und Hysterese
- Signalstärke-Anzeige über digitales Display



Typenbezeichnung	OV-1001-HUP
Technische Daten	DC / PNP
Schaltfrequenz	2000 Hz
max. Ansprechzeit	1,0 ms
Eigenstromverbrauch	mittl./Pulsspitze 45 mA / 180 mA
Betriebsanzeige	LED grün
Funktionsprinzip	getaktet
Funktionsanzeige	LED gelb / Display 3-stellig
Impulsverlängerung (Off-Delay)	0 bis 250 ms wählbar
Betriebsspannung	10 bis 30 VDC (max.), verpolungssicher
Ausgangsstrom	200 mA, kurzschlußfest, verpolungssicher
Gewicht	55 g
Gehäusematerial	ABS
Temperaturbereich	-10 °C bis +55 °C
Schutzart	IP 65
Anschlußart (Miniatur-Sensoren)	3-poliger Kombinationsstecker M8 x 1
Anschlußart (Versorgung)	4-poliger Kombinationsstecker M8 x 1

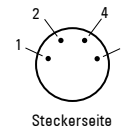
Abmessungen (mm)



Anschlußbelegung

Versorgung

M8 Stecker, 4-polig
 1 (braun) + VDC
 2 (weiß) Alarmausgang
 3 (blau) - GND
 4 (schwarz) Signalausgang



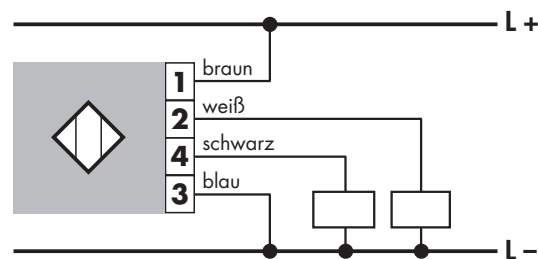
Kabellosen für OV-1001-HUP

Typenbezeichnung

Hinweis

VLK 06-2	M8 Buchse, gerade 4-polig 2 m PUR-Kabel
VLK 06-5	M8 Buchse, gerade 4-polig 5 m PUR-Kabel
VLK 07-2	M8 Buchse, gewinkelt 4-polig 2 m PUR-Kabel
VLK 07-5	M8 Buchse, gewinkelt 4-polig 5 m PUR-Kabel

Anschlußschema



Schaltausgang: schwarze Leitung
 Alarmausgang: weiße Leitung