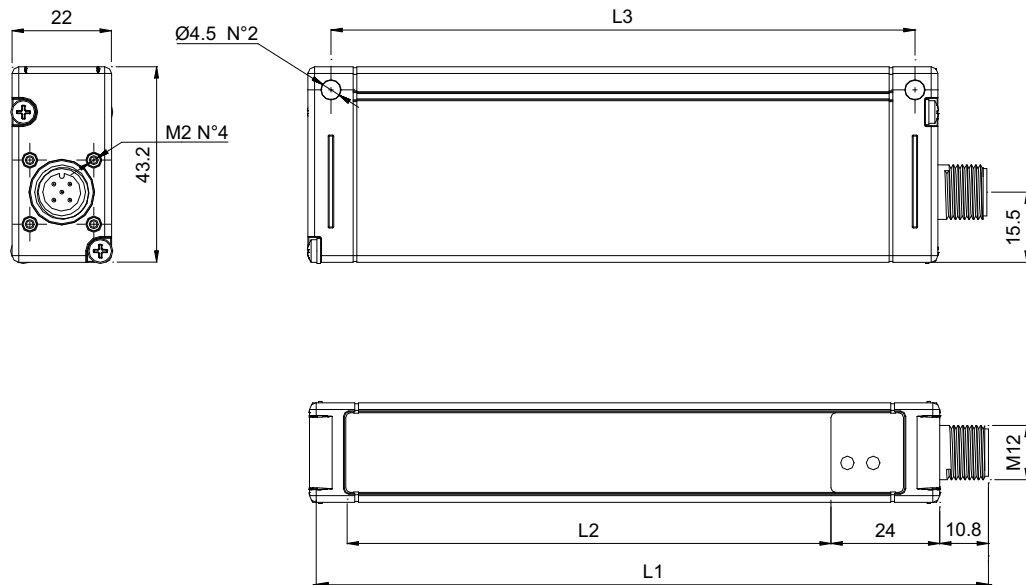


- Schalt- und Analogausgang in einem Gerät
- Erfassung von Objekten ab 4 mm
- Überwachungshöhe von 100 mm bis 300 mm
- Betriebsreichweiten 150 mm bis 2100 mm
- Robustes und kompaktes Metallgehäuse
- Spezielle Fremdlichtfestigkeit



Typenbezeichnung	DS1-□-□-010-JV	DS1-□-□-015-JV	DS1-□-□-030-JV
Technische Daten	DC Analog/PNP	DC Analog/PNP	DC Analog/PNP
Messfeldhöhe	100 mm	150 mm	300 mm
Reichweite	Version DS1-SD: 0,15 bis 0,8 m Version DS1-LD: 0,15 bis 2,1 m		
Auflösung	ab 4 mm, siehe Typenübersicht auf der Rückseite		
Betriebsspannung	24 V DC ± 15 %		
Stromaufnahme	Sender: 150 mA max.; Empfänger: 50 mA max. ohne Last		
Ausgang	1 PNP; 1 Analogausgang 0–10 V		
Ausgangsstrom	100 mA, kurzschlussfest		
Sättigungsspannung	≤ 1,5 V bei T = 25 °C		
Sender, Wellenlänge	Infrarot, 880 nm		
LED-Anzeigen	Empfänger: grüne LED = Power ON; orange LED = OUT Sender: grüne LED = Power ON		
Elektrischer Anschluss	Empfänger: Steckerbuchse M12, 5-polig integriert in Endkappe Sender: Steckerbuchse M12, 4-polig integriert in Endkappe		
Schutzart	IP 65 (EN 60529)		
Umgebungstemperatur	Betriebstemperatur: 0 °C bis + 55 °C; Lagertemperatur: – 25 °C bis + 70 °C		
Gehäusematerial	Aluminium schwarz eloxiert; Linsen: PMMA		
Verbindungskabel	Typ: VLK55-5 M12-Kupplungsdose, 4-polig, L = 5 m Typ: VLK54-5 M12-Kupplungsdose, 5-polig, L = 5 m Weitere Kabellängen Typ: VLK . .-10 = 10 m Kabel; VLK . .-15 = 15 m Kabel		

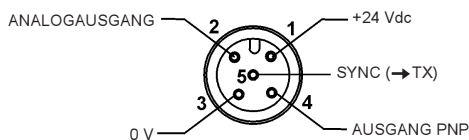
## Abmessungen (mm)



Typenbezeichnung	Messfeldhöhe (mm)	Auflösung (mm)	Messgenauigkeit (mm)	Ansprechzeit (ms)	Reichweite (m)	L <sub>1</sub> (mm)	L <sub>2</sub> (mm)	L <sub>3</sub> (mm)
DS1-SD-SR-010-JV	100	7	± 6	1	0,15 bis 0,8	150,1	107	129,1
DS1-SD-HR-010-JV	100	4	± 3	2	0,15 bis 0,8	150,1	107	129,1
DS1-SD-SR-015-JV	150	7	± 6	1,50	0,15 bis 0,8	200,1	157	179,1
DS1-SD-HR-015-JV	150	4	± 3	2,75	0,15 bis 0,8	200,1	157	179,1
DS1-SD-SR-030-JV	300	7	± 6	2,70	0,15 bis 0,8	350,1	307	329,1
DS1-LD-SR-010-JV	100	7	± 7	1	0,15 bis 2,1	150,1	107	129,1
DS1-LD-HR-010-JV	100	5	± 3.5	2	0,15 bis 2,1	150,1	107	129,1
DS1-LD-SR-015-JV	150	7	± 7	1,50	0,15 bis 2,1	200,1	157	179,1
DS1-LD-HR-015-JV	150	5	± 3.5	2,75	0,15 bis 2,1	200,1	157	179,1
DS1-LD-SR-030-JV	300	7	± 7	2,75	0,15 bis 2,1	350,1	307	329,1

## Anschlusschema

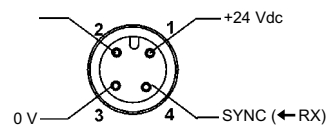
### Empfänger (RX)



- 1 = braun = +24 V DC
- 2 = weiß = Analogausgang
- 3 = blau = 0 V
- 4 = schwarz = Ausgang PNP
- 5 = grau = SYNC

M12-Stecker 5-polig

### Sender (TX)



- 1 = braun = +24 V DC
- 2 = weiß = nicht belegt
- 3 = blau = 0 V
- 4 = schwarz = SYNC

M12-Stecker 4-polig