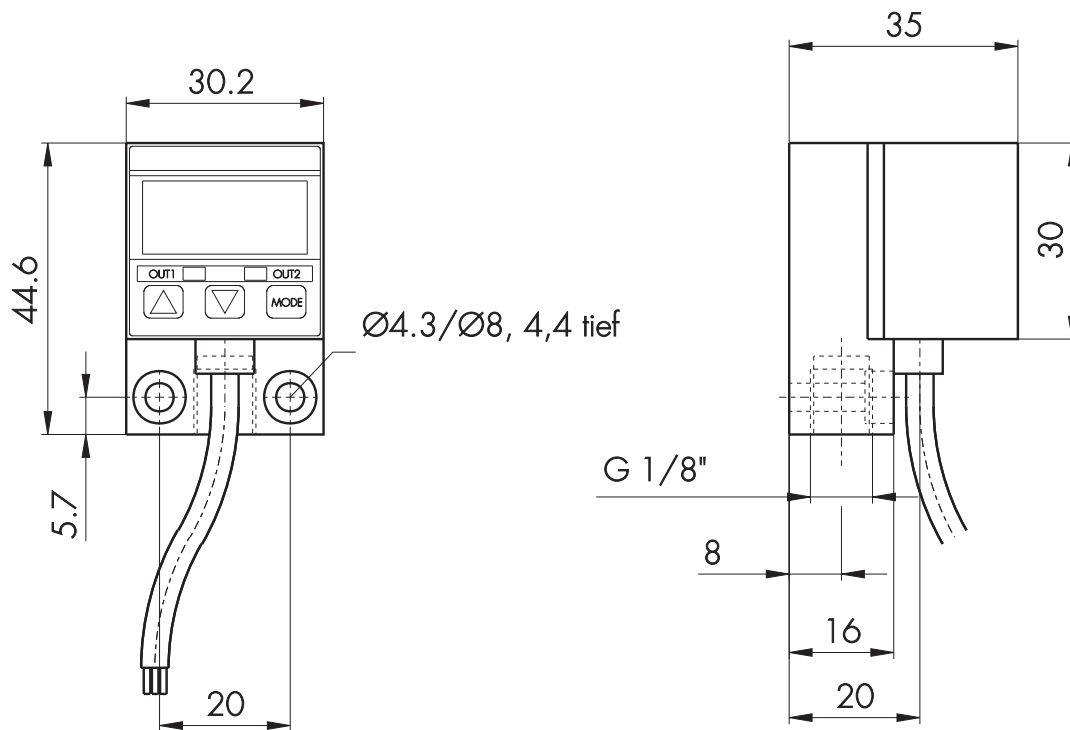


- Einfache Einstellung per Tastendruck
- Klar ablesbare LED-Anzeige mit 3,5 Stellen
- Analog und Schaltausgang
- 3 verschiedene Druckbereiche

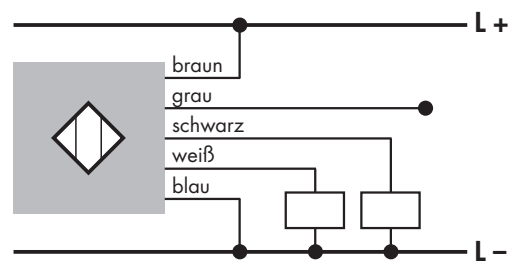


Typenbezeichnung	DP2-40E	DP2-41E	DP2-42E
Technische Daten	-1,01 bis 0 bar	0 bis 1 bar	0 bis 10 bar
max. Druckbelastung	4,9 bar	4,9 bar	14,7 bar
wählbare Einheiten	kgf/cm <sup>2</sup> , kPa, psi, mmHg, in Hg	kgf/cm <sup>2</sup> , kPa, psi	kgf/cm <sup>2</sup> , kPa, psi
anwendbare Medien	korrosionsfreies Gas		
Betriebsspannung	12–24 V DC + 10–15 % Welligkeit P-P: 10 % oder weniger		
Strombelastbarkeit	100 mA		
Stromverbrauch	≤ 50 mA		
Ausgangs-Funktionen	wählbar über Moduseinstellung: Hysterese-, Fenstervergleichs-, Doppelausgangs-, oder automatische Empfindlichkeitseinstellungs-Funktion		
Hysterese	1 Stelle (jedoch veränderlich in Hysterese-Funktion und 2 Stellen bei Verwendung von psi-Einheit)		
Wiederholbarkeit	innerhalb ± 0,2 % F.S. ± 1 Stelle		
Reaktionszeit	2,5 ms oder weniger		
Kurzschlußschutz	eingebaut		
Ausgang	2 x PNP, open collector und 1 zusätzlicher Analogausgang 1–5 V		
Anzeige	3,5 Stellen rote LED-Anzeige (Abtastperiode: ca. 4 mal/Sekunde)		
Betriebsanzeige	orange LED (leuchtet wenn Ausgang 1 ON) grüne LED (leuchtet wenn Ausgang 2 ON)		
Schutzart	IP 40		
Umgebungstemperatur	–10 °C bis +50 °C, Lager: –10 °C bis +60 °C		
Druckanschluß	G 1/8"		
Material	Vorderes Gehäuse: ABS, hinteres Gehäuse: PPS (glasfaserverstärkt), Anzeigeoberfläche: Acryl, Druckanschluß-Anbaugerät: Zinklegierung Druckguß		
Anschluß	2 m ölbeständiges Kabel (5 x 0,15 mm <sup>2</sup> )		

## Abmessungen (mm)



## Anschlußschema



Analogausgang 1-5 V = graue Leitung