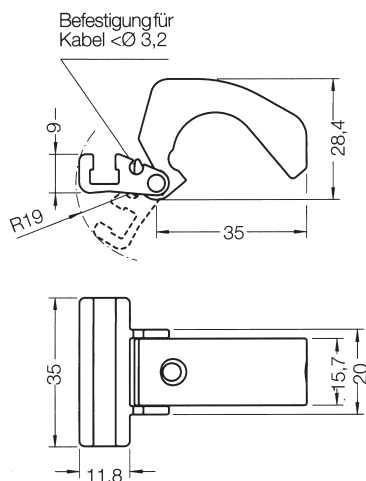
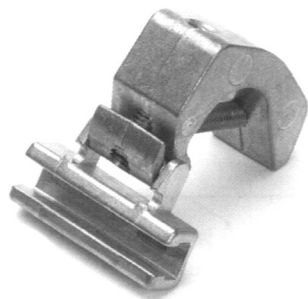


- 1 Zylindersensor M3V-KET
- 2 Führungsnut für Sensorkabel

Befestigungshalter für Rundzylinder

Mit Hilfe unserer Befestigungsadapter kann z. B. der für T-Nut Zylinder entwickelte Zylindersensor M3V-KET problemlos an Rundzylindern montiert werden. Lagerkosten für unterschiedliche Sensortypen werden somit deutlich reduziert.

Typenbezeichnung	B1 (mm)	B2 (mm)	B3 (mm)	H1 (mm)
SMBR-8-8	18,9	12,3	7	17,5
SMBR-8-10	20,4	13,7	7	19,9
SMBR-8-12	22,7	14,3	7	21,9
SMBR-8-16	26,1	17,1	7	25,7
SMBR-8-20	33,2	20,8	9	30,4
SMBR-8-25	36,5	22,6	9	35,6
SMBR-8-32	41,7	24,6	9	42,7
SMBR-8-40	47,1	26,5	9	50,7
SMBR-8-50	56,4	28,6	9	61,5
SMBR-8-63	69,4	32,0	9	74,5



Befestigungshalter für Profilstangen-/Zugstangenzyylinder

Mit Hilfe unserer Befestigungsadapter kann z. B. der für T-Nut Zylinder entwickelte Zylindersensor M3V-KET problemlos an Profilstangen- oder Zugstangenzyindern montiert werden. Lagerkosten für unterschiedliche Sensortypen werden somit deutlich reduziert.

Typenbezeichnung	Profilstangenzyylinder	Zugstangenzyylinder
PR-KE	\varnothing Kolben 32 bis 100 mm	\varnothing Kolben 32 bis 160 mm
PR-KE	\varnothing Profilstangen 5 bis 18 mm	\varnothing Zugstangen 5 bis 18 mm