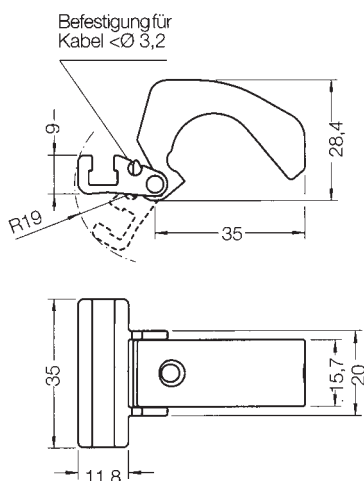


- 1 Zylindersensor M3V-KEET
- 2 Führungsnut für Sensorkabel

Befestigungshalter für Rundzylinder

Mit Hilfe unserer Befestigungsadapter kann z. B. der für T-Nut Zylinder entwickelte Zylindersensor M3V-KEET problemlos an Rundzylindern montiert werden. Lagerkosten für unterschiedliche Sensortypen werden somit deutlich reduziert.

| Typenbezeichnung | B1 (mm) | B2 (mm) | B3 (mm) | H1 (mm) |
|------------------|---------|---------|---------|---------|
| SMB-8-8 | 18,9 | 12,3 | 7 | 17,5 |
| SMB-8-10 | 20,4 | 13,7 | 7 | 19,9 |
| SMB-8-12 | 22,7 | 14,3 | 7 | 21,9 |
| SMB-8-16 | 26,1 | 17,1 | 7 | 25,7 |
| SMB-8-20 | 33,2 | 20,8 | 9 | 30,4 |
| SMB-8-25 | 36,5 | 22,6 | 9 | 35,6 |
| SMB-8-32 | 41,7 | 24,6 | 9 | 42,7 |
| SMB-8-40 | 47,1 | 26,5 | 9 | 50,7 |
| SMB-8-50 | 56,4 | 28,6 | 9 | 61,5 |
| SMB-8-63 | 69,4 | 32,0 | 9 | 74,5 |



Befestigungshalter für Profilstangen-/Zugstangenzyylinder

Mit Hilfe unserer Befestigungsadapter kann z. B. der für T-Nut Zylinder entwickelte Zylindersensor M3V-KEET problemlos an Profilstangen- oder Zugstangenzyindern montiert werden. Lagerkosten für unterschiedliche Sensortypen werden somit deutlich reduziert.

| Typenbezeichnung | Profilstangenzyylinder | Zugstangenzyylinder |
|------------------|--|---|
| PR-KE | \varnothing Kolben 32 bis 100 mm | \varnothing Kolben 32 bis 160 mm |
| PR-KE | \varnothing Profilstangen 5 bis 18 mm | \varnothing Zugstangen 5 bis 18 mm |