

- Ganzmetall-Sensor
- DC 3 Leiter
- Schaltabstand 90 mm auf Magnet M 4.0
- Schutzklasse IP 67
- Bedämpfung durch Dauermagnete
- Ausführung mit Schaltimpulsdehnung

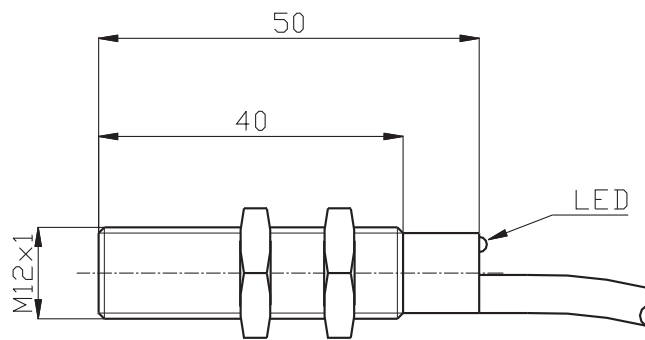
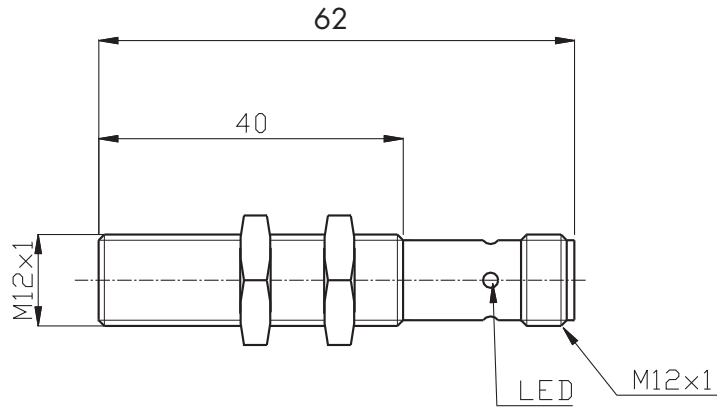


Anschlußvarianten

- 1 Steckeranschluß
- 2 Kabelanschluß

Typenbezeichnung	1 M90A-BM12CI-PS6K-S 2 M90A-BM12A-PS6K-S 1 M90A-BM12CI-PS6K-S/ta200 2 M90A-BM12A-PS6K-S/ta200
Technische Daten	DC PNP
Betriebsspannung UB	10–30 V DC; Restwelligkeit ≤ 10 %
Strombelastbarkeit	≤ 200 mA
Spannungsabfall	≤ 2 V
Stromaufnahme	≤ 10 mA
Schaltfrequenz	5 kHz; je nach ta (bei 200 ms ≤ 4 Hz)
Schalthysterese	≤ 1 % – 10 % von s _r
reproduzierbare Schaltgenauigkeit bei T _U konst. und U _B konst.	≤ 1 mm
Schaltfunktion	Schließer Schließer mit Schaltimpulsdehnung ta ≥ 200 ms
Schaltausgang	kurzschlußfest
Verpolungsschutz	ja
Funktionsanzeige	LED
Anschluß	Metallstecker M 12 x 1; transparenter Kunststoffeinsatz 2 m Kabel PUR/PVC, 3 x 0,34 mm ²
Schutzart nach DIN 40050	IP 67
Stoßfestigkeit	50 g, 11 ms
Vibrationsfestigkeit	55 Hz bei ≤ 1 mm
Umgebungstemperatur	–25 °C bis +75 °C
Gehäuse	Messing vernickelt
Kabel Dosen	siehe Rubrik H

Abmessungen (mm)



Passende Kabel Dosen: siehe Rubrik H, Nr. 8-15, 20, 23, 32

Anschlußschema

DC PNP

