

- Ganzmetall-Sensor
- DC 3 Leiter
- Schaltabstand 120 mm auf Magnet M 4.0
- Schutzklasse IP 67
- Bedämpfung durch Dauermagnete
- Ausführung mit Schaltimpulsdehnung

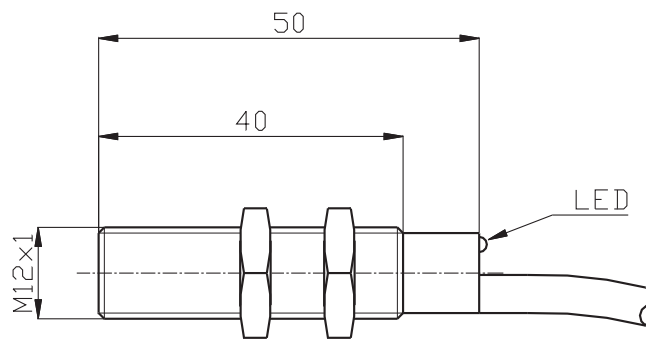
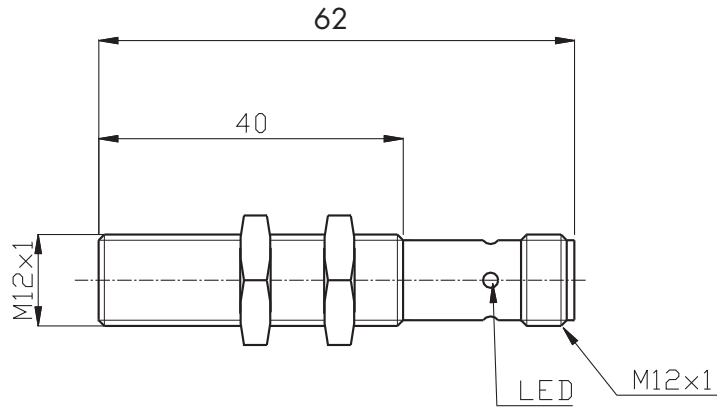


#### Anschlußvarianten

- 1 Steckeranschluß
- 2 Kabelanschluß

<b>Typenbezeichnung</b>	<b>1</b> M120A-BM12CI-PS6K-S <b>2</b> M120A-BM12A-PS6K-S <b>1</b> M120A-BM12CI-PS6K-S/ta200 <b>2</b> M120A-BM12A-PS6K-S/ta200
<b>Technische Daten</b>	<b>DC PNP</b>
Betriebsspannung UB	10–30 V DC; Restwelligkeit ≤ 10 %
Strombelastbarkeit	≤ 200 mA
Spannungsabfall	≤ 2 V
Stromaufnahme	≤ 10 mA
Schaltfrequenz	5 kHz; je nach ta (bei 200 ms ≤ 4 Hz)
Schalthysterese	≤ 1 % – 10 % von s <sub>r</sub>
reproduzierbare Schaltgenauigkeit bei T <sub>U</sub> konst. und U <sub>B</sub> konst.	≤ 1 mm
Schaltfunktion	Schließer Schließer mit Schaltimpulsdehnung ta = 200 ms
Schaltausgang	kurzschlußfest
Verpolungsschutz	ja
Funktionsanzeige	LED
Anschluß	Metallstecker M 12 x 1; transparenter Kunststoffeinsatz 2 m Kabel PUR/PVC, 3 x 0,34 mm <sup>2</sup>
Schutzart nach DIN 40050	IP 67
Stoßfestigkeit	50 g, 11 ms
Vibrationsfestigkeit	55 Hz bei ≤ 1 mm
Umgebungstemperatur	–25 °C bis +75 °C
Gehäuse	Messing vernickelt
<b>Kabel Dosen</b>	siehe Rubrik H

## Abmessungen (mm)



**Passende Kabel Dosen:** siehe Rubrik H, Nr. 8-15, 20, 23, 32

## Anschlußschema

DC PNP

