

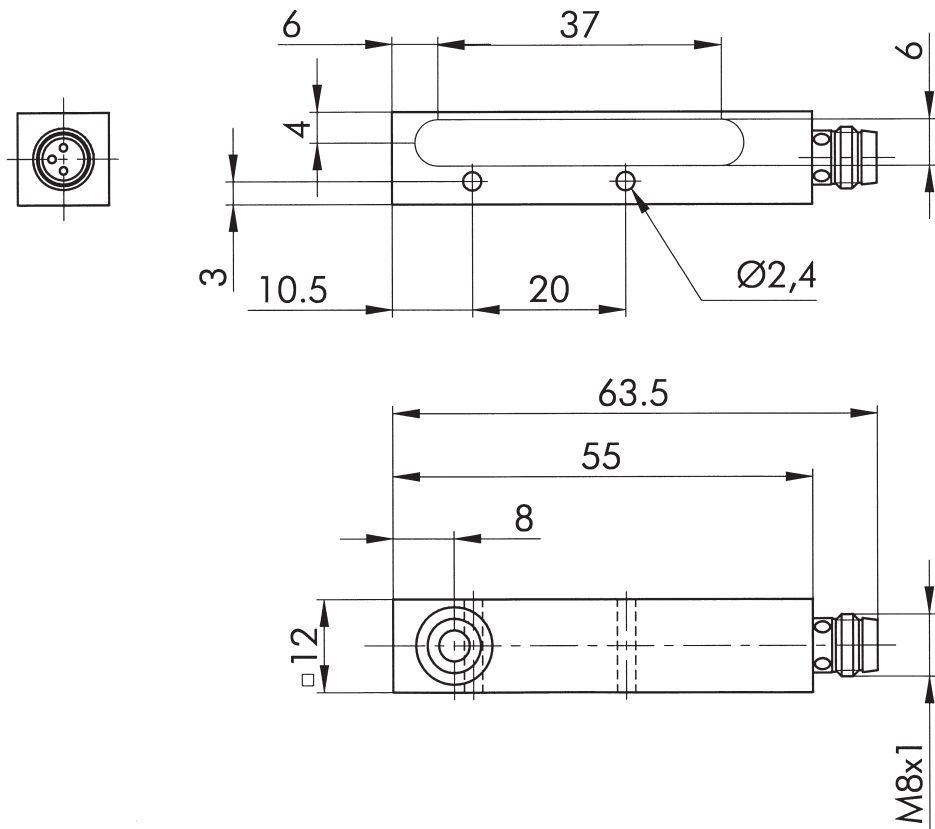
- Metallgehäuse
- Hoher Schaltabstand
- Metall-Kombinationsstecker



Nennschaltabstand s_n
 bündiger Einbau: 4 mm

| | |
|-------------------------|--|
| Typenbezeichnung | I 4B-R12TSI-PS6K |
| Technische Daten | DC PNP |
| Betriebsspannung | 10–30 V DC; Restwelligkeit $\leq 10 \%$ |
| Strombelastbarkeit | ≤ 125 mA; kurzschluß- und überlastfest mit Verpolungsschutz |
| Spannungsabfall | ≤ 2 V |
| Stromaufnahme | typ. 10 mA |
| Schaltfrequenz | 800 Hz |
| Schaltfunktion | Schließer |
| Funktionsanzeige | 4fach LED gelb |
| Ausgang | PNP Transistor |
| Anschluß | Kombinationsstecker M8 |
| Schutzart | IP 67 |
| Umgebungstemperatur | -25 °C bis +70 °C |
| Gehäuse | Aluminium, Kunststoff |
| Kabellosen | siehe Rubrik H |

Abmessungen (mm)



Passende Kabel Dosen: siehe Rubrik H, Nr. 1-7

Anschlußschema

DC PNP

