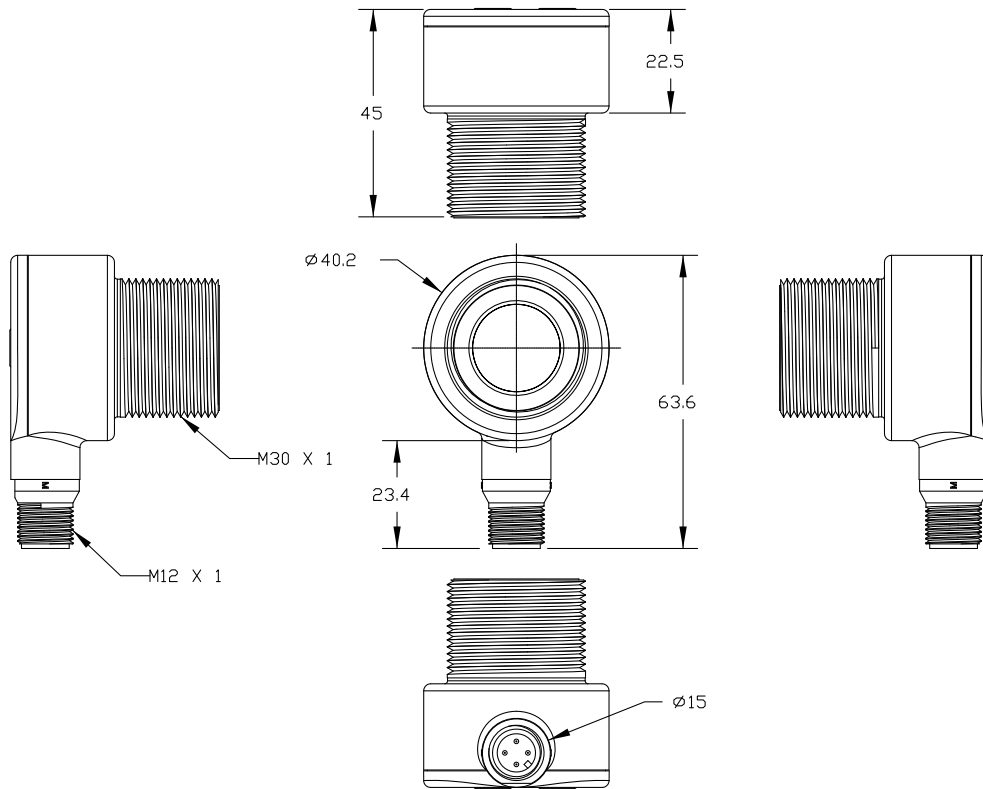


- Kompakte M30 Reflexionstaster
- Tastweiten bis 2000 mm
- Schaltausgang PNP/NPN
- Schaltbereich einstellbar
- Ansprechzeit wählbar
- Integrierte Temperaturkompensation



Typenbezeichnung Technische Daten	US30-PR-5-N13-OH DC / PNP/NPN	US30-PR-5-N23-OH
Tastweite	100...1000 mm	200...2000 mm
Ansprechzeit	45...92 ms wählbar	45...92 ms wählbar
Schaltfrequenz	11...5,4 Hz	11...5,4 Hz
Ultraschallfrequenz	224 kHz	174 kHz
Betriebsspannung	10...30 V DC	
Restwelligkeit	≤ 2 V	
Stromaufnahme	max. 40 mA (ohne Laststrom)	
Ausgang	PNP/NPN; N.O./N.C. einstellbar	
Ausgangsstrom	max. 100 mA, Kurzschlusschutz	
Einschaltverzögerung	500 ms	
Funktionsanzeige	Power on LED (grün), Out LED (gelb), Signal LED (rot)	
Einstellung	Teach-In	
Temperaturdrift	< 0,02 % Leseabstand / °C	
Hysterese	2 mm	3 mm
Auflösung	0,1 % Leseabstand (min. 0,5 mm)	
Minimales Erfassungsfenster	10 mm	
Umgebungstemperatur	-40...+70 °C	
Gehäusematerial	PBT Polyester	
Schutzart	IP 67	
Anschluss	Stecker M12, 4-polig	
Gewicht	68 g	

Abmessungen (mm)



Kabellosen

Typenbezeichnung

Hinweis

VLK 10-2	M12 Buchse, gerade 4-polig 2 m PUR-Kabel
VLK 10-5	M12 Buchse, gerade 4-polig 5 m PUR-Kabel
VLK 09-2	M12 Buchse, gewinkelt 4-polig 2 m PUR-Kabel
VLK 09-5	M12 Buchse, gewinkelt 4-polig 5 m PUR-Kabel

Anschlußschema

