

S5-5-G8-62-SG-ST2/ST4 S5-5-F8-92-SG-ST2/ST4 SL5-5-G-82-SG-ST4 SL5-5-F-92-SG-ST4



BEDIENUNGSANLEITUNG

BEDIENUNGSANLEITUNG



Die Sicherheitssensoren mit Sender/Empfänger sind nur für den Anschluss an die Auswertegeräte SG-BWS-T4 homologiert.

Jeder davon abweichende Einsatz ist potenziell gefährlich und nicht zulässig. Die in der Bedienungsanleitung der SG-BWS-T4 Serie gegebenen Anweisungen müssen strikt eingehalten werden. Bezüglich der Anschlüsse verweisen wir auf die Bedienungsanleitung der Auswertegeräte SG-BWS-T4.

KONTROLLEN

S5...SG-ST2/ST4

AUSGANGS-LED(Empfänger)

Die rote LED zeigt den Status des Ausgangs an.

STABILITY-LED(Empfänger)

Die aufleuchtende grüne Stabilitäts-LED weist darauf hin, dass das empfangene Signal im Vergleich zum Wert des Schaltausgangs eine Sicherheitsspanne von über 30 % hat.

POWER ON LED (Sender)

Das Aufleuchten der grünen LED weist darauf hin, dass der Sensor sich in Betrieb befindet.

SL5...SG-ST4

AUSGANGS-LED (Empfänger)

Die gelbe LED zeigt den Status des Ausgangs an.

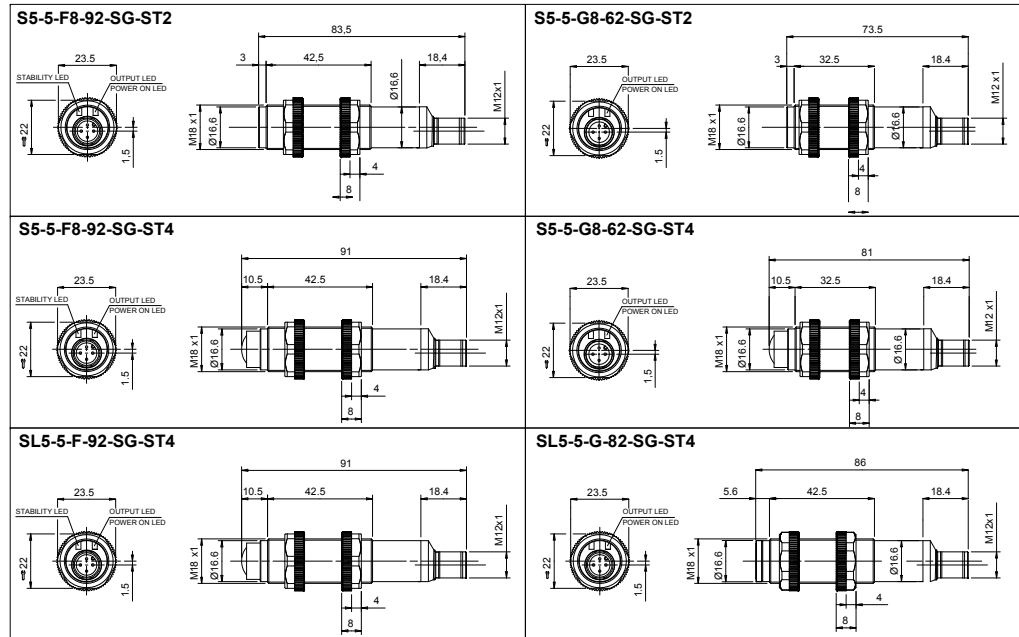
STABILITY-LED (Empfänger)

Die aufleuchtende grüne Stabilitäts-LED weist darauf hin, dass das empfangene Signal im Vergleich zum Wert des Schaltausgangs eine Sicherheitsspanne von über 30 % hat.

POWER ON LED(Sender)

Das Aufleuchten der grünen LED weist darauf hin, dass der Sensor sich in Betrieb befindet.

ABMESSUNGEN

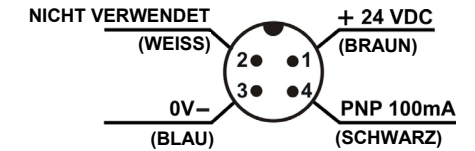


TECHNISCHE DATEN

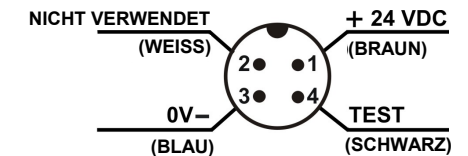
	SL5...SG-ST4	S5...SG-ST2/ST4
Betriebsspannung	24 Vdc ±15 %	
Stromaufnahme: (Ausgangsstrom ausgeschlossen):	35 mA max.	30 mA max.
Ausgänge:	PNP (kurzschlussfest)	
Ausgangsstrom:	100 mA max.	
Sättigungsspannung des Ausgangs:	2 V max.	
Leckstrom:	50 µA bei 30 Vdc	
Ansprechzeit:	1 ms max.	
Schalfrequenz:	500 Hz max.	
Betriebstemperatur:	-10...50 °C	-25...55 °C
Lagerungstemperatur:	-25...70 °C	
Dielektrische Durchschlagsfestigkeit:	: 500 Vca / 1 min zwischen elektronischen Teilen und Gehäuse	
Isolierungswiderstand	>20 MΩ / 500 Vdc, min zwischen elektronischen Teilen und Gehäuse	
Tastweite (Mindestwerte):	0 ... 40 m	0 ... 8 m
Sender, Wellenlänge:	Rotlicht-Laser (650 nm) Klasse 1 EN 60825-1 (1994)	Infrarot-LED 880 nm
Effektiver Öffnungswinkel:	xx...ST2 = ± 5° / xx...ST4 = ± 2.5°	
Umgebungshelligkeit:	gemäß EN 60947-5-2	
Vibration:	Amplitude 0.5 mm, Frequenz 10 ... 55 Hz für jede Achse (EN60068-2-6)	
Schockbeständigkeit:	11 ms (30 G), 6 Shock pro Achse (EN60068-2-27)	
Gehäusematerial:	ABS UL 94V-O	
Stecker-/Kabelführungsmaterial:	Polycarbonat	
Linsenmaterial:	PMMA	
Schutzart:	IP67	
Anschlüsse:	4-poliger M12 Stecker	
Gewicht:	30 g max.	

ANSCHLÜSSE

Empfänger



Sender



KONFORMITÄTSERKLÄRUNG

Wir, DATALOGIC AUTOMATION erklären in alleiniger Verantwortung, dass die Produkte den Bestimmungen der Richtlinien 2004/108/CE mit Ergänzungen entsprechen.



GARANTIE

DATALOGIC AUTOMATION garantiert für fehlerfreie Produkte DATALOGIC AUTOMATION gewährt auf jedes hergestellte Produkt 36 Monate Garantie seit dem Herstellungsdatum und repariert oder ersetzt innerhalb dieses Zeitraumes ein schadhaftes Produkt kostenlos. DATALOGIC AUTOMATION schliesst die Haftung bei Schäden durch unsachgemässen Gebrauch unserer Produkte aus.

DATALOGIC AUTOMATION

Via Lavino 265 - 40050 Monte S.Pietro - Bologna - Italy

DATALOGIC AUTOMATION sorgt sich für die Umwelt: 100% recyceltes Papier. DATALOGIC AUTOMATION behält sich das Recht vor Modifikationen und Verbesserungen am Produkt jederzeit einzubringen.

Datalogic and the Datalogic logo are registered trademarks of Datalogic S.p.A. in many countries, including the U.S.A. and the E.U.

826004501 Rev.B

© Copyright Datalogic 2009-2011