

- Robuste Ausführung
- Hochflexible Sensorleitung aus Kupferlitze
- Hervorragender Ersatz für Lichtleitkabel, keine Probleme mehr mit Lichtleiterbruch
- Hohe Reichweite bei kleiner Bauform
- Empfindlichkeit über „Teach In“ oder manuell über Taster einstellbar

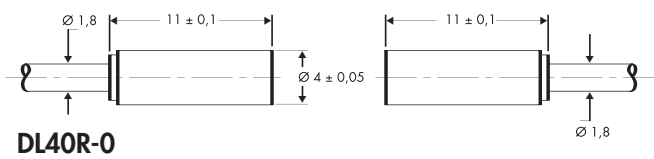
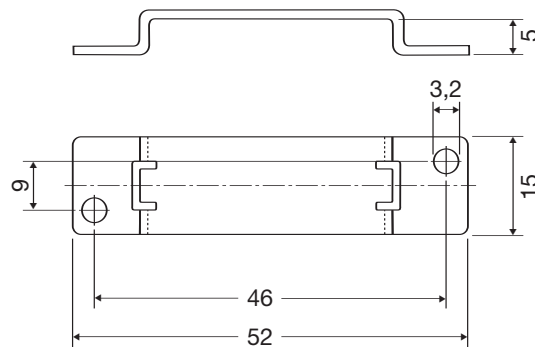
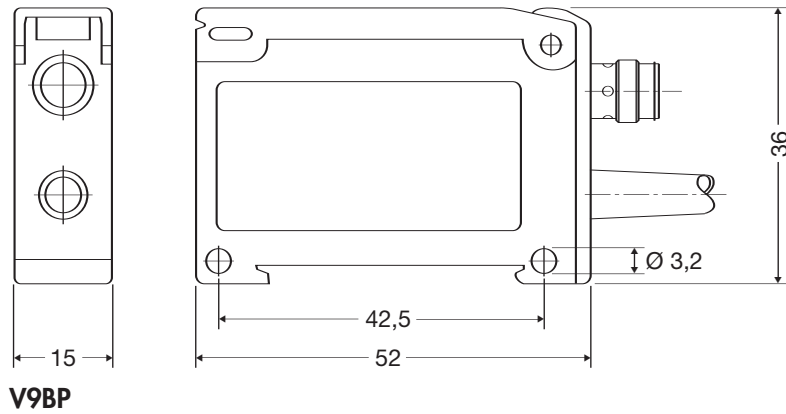


Anschlußvarianten (Versorgung)

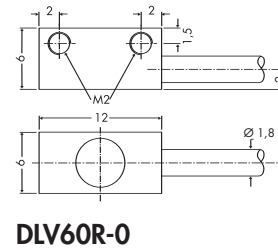
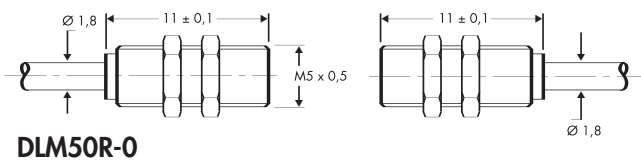
- 1 Kabelanschluß
- 2 Steckeranschluß

Typenbezeichnung	DL40R-0	DLM50R-0	DLV60R-0
Technische Daten: Lichtschranken	Ø 4 mm	M5 x 0,5 mm	6 x 6 mm
Lichtart	Rotlicht	Rotlicht	Rotlicht
Reichweite	1000 mm	1000 mm	1000 mm
Auflösung	0,3 mm	0,3 mm	0,3 mm
Typenbezeichnung	1 V9BP	2 V9BP-01	
Technische Daten: Verstärker	DC PNP	DC PNP	
Betriebsspannung	10–30 V DC, verpolungsfest		
Ausgangsstrom	100 mA, kurzschlußfest		
Eigenstromverbrauch	mittlerer / Pulsspitze 40 mA / 180 mA		
Schaltfrequenz	500 Hz		
Schaltfunktion	Hell-/Dunkelschaltung umschaltbar		
Ausgang	PNP Transistor		
Impulsverlängerung	0/50 ms, wählbar		
Funktionsprinzip	getaktet		
Funktionsanzeige	Betriebsspannung: LED grün; Ausgang: LED gelb		
Temperaturbereich	–10 °C bis +55 °C		
Schutzart	IP 65		
Anschlußart (Versorgung)	Versorgungskabel 2 m PVC Kabel 3 x 0,14 mm ² oder mit 4poligem Kombinationsstecker M8 x 1		
Anschlußart (Lichtschranken)	3poliger Kombinationsstecker M8 x 1		
Gehäuse	ABS		
Optionen	Lichtschranken mit Reichweite bis 2000 mm: DL . . . L-0 Verstärker mit NPN-Ausgang: V9BN		
Kabel Dosen für V9BP-01	siehe Rubrik H, Nr. 16–19		

Abmessungen (mm)

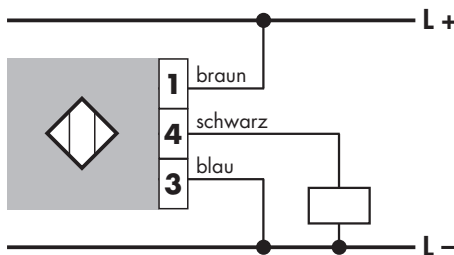


Verbindung Sensor – Verstärker:
1 m PUR-Kabel mit M8 Stecker, 3-polig



Anschlußschema

DC PNP



DC NPN

