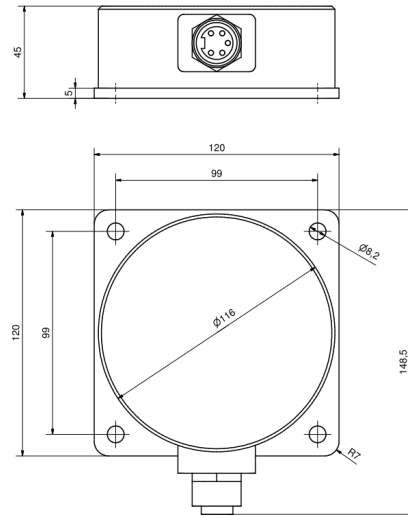


## Remote

Best. Nr.: VDC-O-R5 oder VDC-O-R4

Bauform



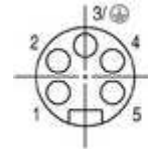
Bauart

Remote

Anschluss

PIN1 - 0V  
 PIN2 - 0V  
 PIN3 - PE  
 PIN4 - +24V  
 PIN5 - +24V

5polige Buchse



1 schwarz/black  
 2 blau/blue  
 PE grün/gelb/green/yellow  
 4 braun/brown  
 5 weiß/white

Übertragungsabstand

0...4mm

Versatz

≤4mm

Funktionalität

Power only

## Allgemeine Merkmale

Funktionsanzeige

nein

Kurzschlussfest

ja

Betriebstemperatur  $T_a$

-10°C ... +55°C, thermischer Überlastschutz

Allgemein

Remote-Koppler: Betrieb nur mit dem Base-Koppler

## Elektrische Merkmale

Restwelligkeit  $U_{out}$

≤ 500mV<sub>ss</sub>

Betriebsbereit

< 500 ms

EMV

EN 55011 Gruppe 1, KL A

EMV

EN 61000-4-2/3/4/5, Schärfegrad 3/3/3/3

Ausgangsspannung

24 VDC ± 10 %

Ausgangsstrom

5 A

Max. Leistung

120 W

## Mechanische Merkmale

Gehäusematerial

Aluminium eloxiert schwarz

Schutzart

IP67 (im gesteckten Zustand)

Anschlussart

7/8" Buchse (5pol. oder 4pol.)

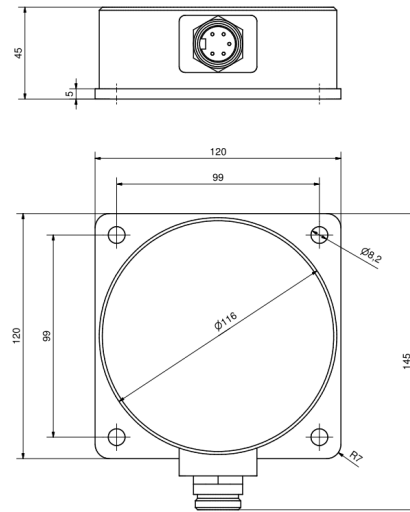
Gewicht

ca. 850g

## Base

Best. Nr.: VDC-O-B5 oder VDC-O-B4

Bauform



Bauart	Base
Anschluss	PIN1 - 0V PIN2 - 0V PIN3 - PE PIN4 - +24V PIN5 - +24V



5 polig Stecker

- 1 schwarz/black
- 2 blau/blue
- PE grün/gelb/green/yellow
- 4 braun/brown
- 5 weiß/white

Übertragungsabstand	0-4 mm
Versatz	≤4mm
Funktionalität	Power only

## Allgemeine Merkmale

Verpolschutz	ja
Funktionsanzeige	grün
langsam Blinken	Power ON, kein Remote
Dauerlicht (statisch)	in Transferposition
schnelles Blinken	Überlast/Kurzschluss
Betriebstemperatur $T_a$	-10°C ... +55°C, thermischer Überlastschutz
Lagertemperatur	-25°C ... 70°C
Schutzart	IP67
Allgemein	Base-Koppler: Betrieb nur mit dem Remote-Koppler

## Elektrische Merkmale

Betriebsspannung	+24V DC ±10%
Betriebsstrom DC	<10 A
Betriebsstrom Leerlauf	<0.5A
EMV	EN 55011 Gruppe 1, KL A
EMV	EN 61000-4-2/3/4/5, Schärfegrad 3/3/3/3

## Mechanische Merkmale

Gehäusematerial	Aluminium eloxiert schwarz
Schutzart	IP67 (im gesteckten Zustand)
Anschlussart	7/8" Stecker (5pol. oder 4pol.)
Gewicht	ca. 850g

## Einbau in Metall

Abstand A	>2mm
Abstand B	>4mm

