

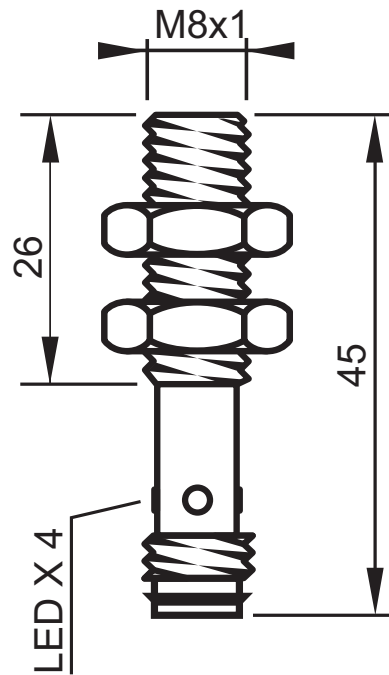
Bauform M8

- Länge 45 mm
- bündiger Einbau
- Schaltabstand 2 mm
- PNP, Schließer
- M8 Stecker, 3-polig



| | |
|-------------------------|--------------------------------------|
| Typenbezeichnung | IPS8-S2PO45-A8 |
| Technische Daten | DC PNP |
| Bauform | M8 x 45 mm |
| Schaltabstand | 2 mm, bündiger Einbau |
| Betriebsspannung | 10–30 V DC, Verpolungsschutz |
| Leerlaufstrom | < 8 mA |
| Strombelastbarkeit | 200 mA, Kurzschlusschutz |
| Spannungsabfall | < 1,5 V bei 200 mA |
| Schaltfrequenz | 2000 Hz |
| Ausgang | PNP, Schließer |
| Wiederholgenauigkeit | < 1% (S _n) |
| Hysterese | 3–15 % |
| Umgebungstemperatur | –25 °C bis +75 °C |
| Schutzart | IP 67 |
| Gehäuse | 1.4305 / SS303; Aktive Fläche: POM |
| Funktionsanzeige | LED |
| Anschluss | M8 Stecker, 3-polig |
| Optionen | PNP, Öffner NPN, Schließer/Öffner |

Abmessungen (mm)



Kabel Dosen

Typenbezeichnung

Hinweis

| | |
|----------|--|
| VLK 04-2 | M8 Buchse, gerade 3-polig 2 m PUR-Kabel |
| VLK 04-5 | M8 Buchse, gerade 3-polig 5 m PUR-Kabel |
| VLK 03-2 | M8 Buchse, gewinkelt 3-polig 2 m PUR-Kabel |
| VLK 03-5 | M8 Buchse, gewinkelt 3-polig 5 m PUR-Kabel |

Anschlusschema

