

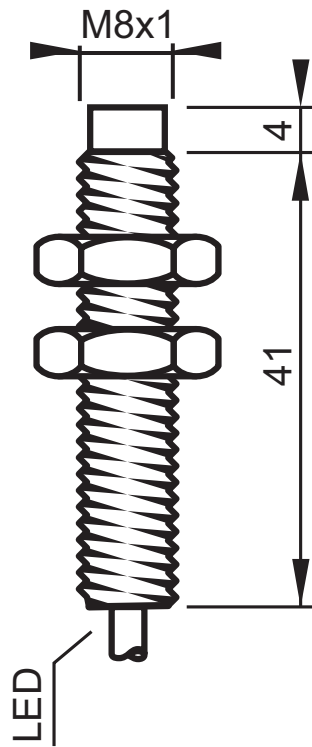
Bauform M8

- Länge 45 mm
- nicht bündiger Einbau
- Schaltabstand 4 mm
- PNP, Schließer
- 2 m PVC-Kabel



Typenbezeichnung	IPS8-N4PO45-A2P
Technische Daten	DC PNP
Bauform	M8 x 45 mm
Schaltabstand	4 mm, nicht bündiger Einbau
Betriebsspannung	10–30 V DC, Verpolungsschutz
Leerlaufstrom	< 8 mA
Strombelastbarkeit	200 mA, Kurzschlusschutz
Spannungsabfall	< 1,5 V bei 200 mA
Schaltfrequenz	1000 Hz
Ausgang	PNP, Schließer
Wiederholgenauigkeit	< 1% (S _n)
Hysterese	3–15 %
Umgebungstemperatur	–25 °C bis +75 °C
Schutzart	IP67
Gehäuse	1.4305 / SS303; Aktive Fläche: POM
Funktionsanzeige	LED
Anschluss	2 m PVC-Kabel
Optionen	PNP, Öffner NPN, Schließer/Öffner

Abmessungen (mm)



Anschlusschema

