

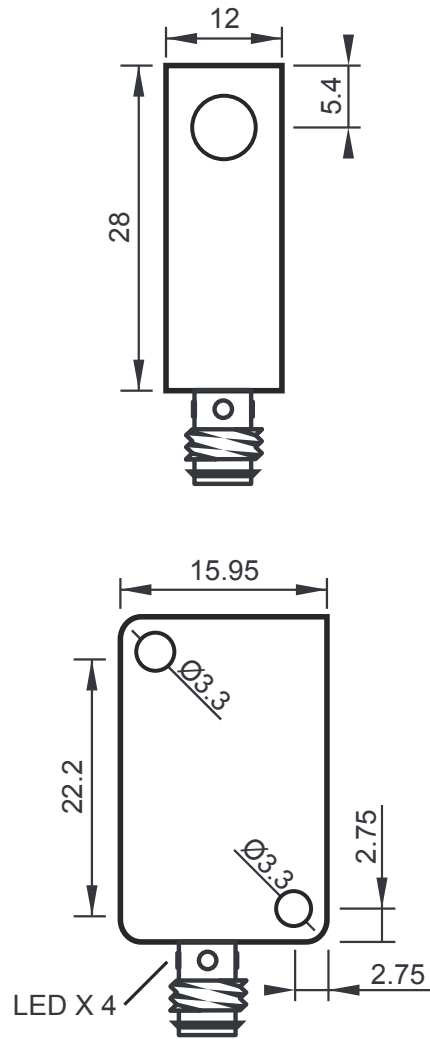
## Bauform Quader

- nicht bündiger Einbau
- Schaltabstand 6 mm
- PNP, Schließer
- M8 Stecker, 3-polig



<b>Typenbezeichnung</b>	<b>IPS1628-N6POS-A8</b>
<b>Technische Daten</b>	<b>DC PNP</b>
Bauform	16 x 28 x 12 mm
Schaltabstand	6 mm, nicht bündiger Einbau
Betriebsspannung	10–30 V DC, Verpolungsschutz
Leerlaufstrom	< 8 mA
Strombelastbarkeit	200 mA, Kurzschlusschutz
Spannungsabfall	< 1,5 V bei 200 mA
Schaltfrequenz	2000 Hz
Ausgang	PNP, Schließer
Wiederholgenauigkeit	< 1% (S <sub>n</sub> )
Hysterese	3–15 %
Umgebungstemperatur	–25 °C bis +75 °C
Schutzart	IP 67
Gehäuse	PBT
Funktionsanzeige	LED
Anschluss	M8 Stecker, 3-polig
<b>Optionen</b>	PNP, Öffner NPN, Schließer/Öffner

## Abmessungen (mm)



## Kabel Dosen

### Typenbezeichnung

### Hinweis

VLK 04-2	M8 Buchse, gerade   3-polig   2 m PUR-Kabel
VLK 04-5	M8 Buchse, gerade   3-polig   5 m PUR-Kabel
VLK 03-2	M8 Buchse, gewinkelt   3-polig   2 m PUR-Kabel
VLK 03-5	M8 Buchse, gewinkelt   3-polig   5 m PUR-Kabel

## Anschlusschema

