

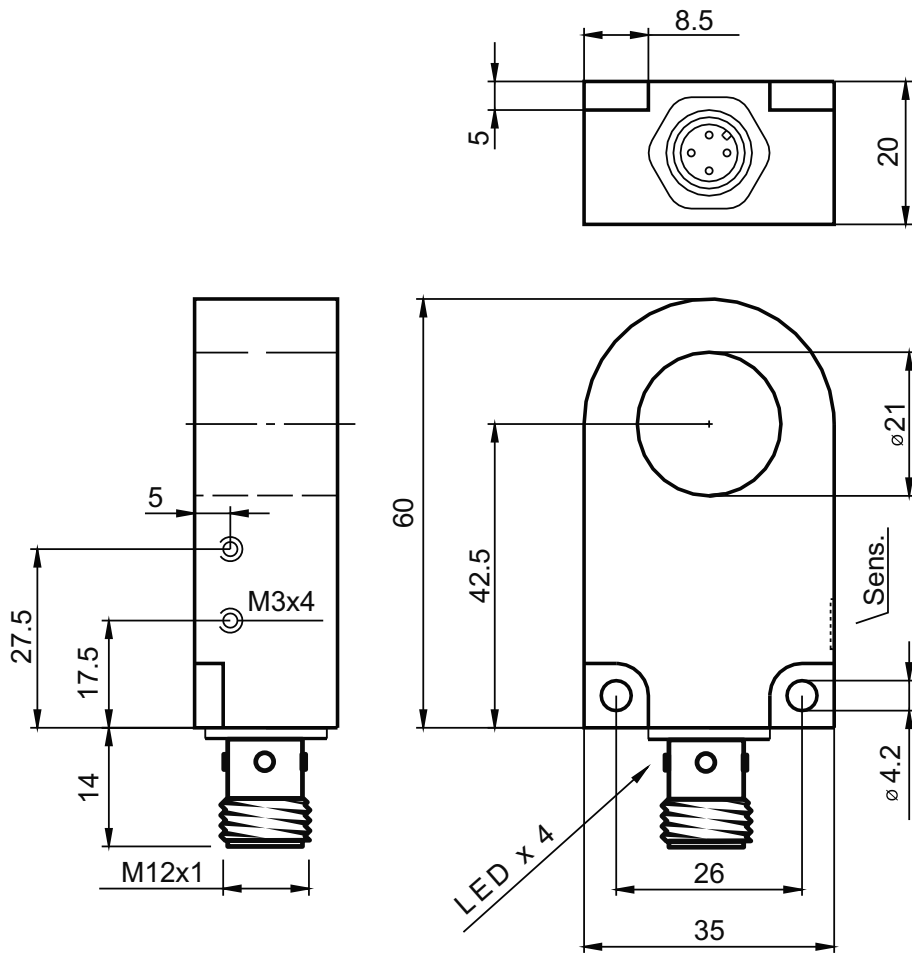
Induktive Ringsensoren

- Ringdurchmesser 21 mm
- Auflösung Durchmesser 2,5 mm
- Funktionsprinzip statisch
- PNP, Schließer
- M12 Stecker, 4-polig



Typenbezeichnung	IR21S-PO100-A12
Technische Daten	DC PNP
Ringdurchmesser	21 mm
Auflösung	Ø 2,5 mm (Stahlkugel)
Funktionsprinzip	statisch
Betriebsspannung	10–30 V DC, Verpolungsschutz
Leerlaufstrom	< 10 mA
Strombelastbarkeit	200 mA, Kurzschlusschutz
Spannungsabfall	< 2 V bei 200 mA
Empfindlichkeitseinstellung	Multi-Turn-Pot.
Teilegeschwindigkeit	max. 45 m/s
Ansprech- / Abfallzeit	0,5 / 100 ms
Umgebungstemperatur	–25 °C bis +75 °C
Schutzart	IP 67
Gehäuse	PBT; Ring: Nylon
Montageabstand zu Metall	> 5 mm
Anschluss	M12 Stecker, 4-polig
Optionen	PNP, Öffner NPN, Schließer/Öffner

Abmessungen (mm)



Kabellosen

Typenbezeichnung

Hinweis

VLK 08-2	M12 Buchse, gerade 3-polig 2 m PUR-Kabel
VLK 08-5	M12 Buchse, gerade 3-polig 5 m PUR-Kabel
VLK 05-2	M12 Buchse, gewinkelt 3-polig 2 m PUR-Kabel
VLK 05-5	M12 Buchse, gewinkelt 3-polig 5 m PUR-Kabel

Anschlussschema

DC PNP

