

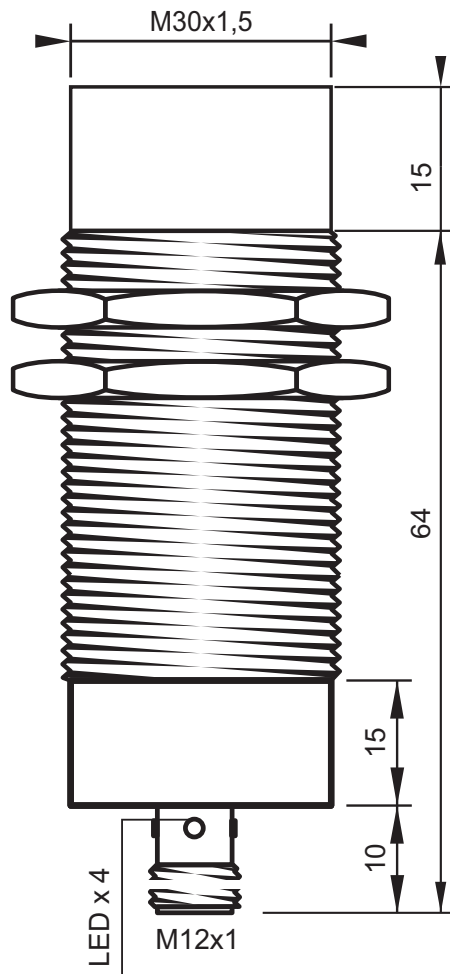
Bauform M30

- Länge 79 mm
- nicht bündiger Einbau
- Schaltabstand 15 mm
- PNP, Schließer
- M12 Stecker, 4-polig



Typenbezeichnung	IPS30-N15PO79-A12
Technische Daten	DC PNP
Bauform	M30 x 79 mm
Schaltabstand	15 mm, nicht bündiger Einbau
Betriebsspannung	10–30 V DC, Verpolungsschutz
Leerlaufstrom	< 8 mA
Strombelastbarkeit	200 mA, Kurzschlusschutz
Spannungsabfall	< 1,5 V bei 200 mA
Schaltfrequenz	150 Hz
Ausgang	PNP, Schließer
Wiederholgenauigkeit	< 1% (S _n)
Hysterese	3–15 %
Umgebungstemperatur	–25 °C bis +75 °C
Schutzart	IP 67
Gehäuse	Messing vernickelt; Aktive Fläche: POM
Funktionsanzeige	LED
Anschluss	M12 Stecker, 4-polig
Optionen	PNP, Öffner NPN, Schließer/Öffner

Abmessungen (mm)



Kabellosen

Typenbezeichnung

Hinweis

VLK 08-2	M12 Buchse, gerade 3-polig 2 m PUR-Kabel
VLK 08-5	M12 Buchse, gerade 3-polig 5 m PUR-Kabel
VLK 05-2	M12 Buchse, gewinkelt 3-polig 2 m PUR-Kabel
VLK 05-5	M12 Buchse, gewinkelt 3-polig 5 m PUR-Kabel

Anschlusschema

DC PNP

