

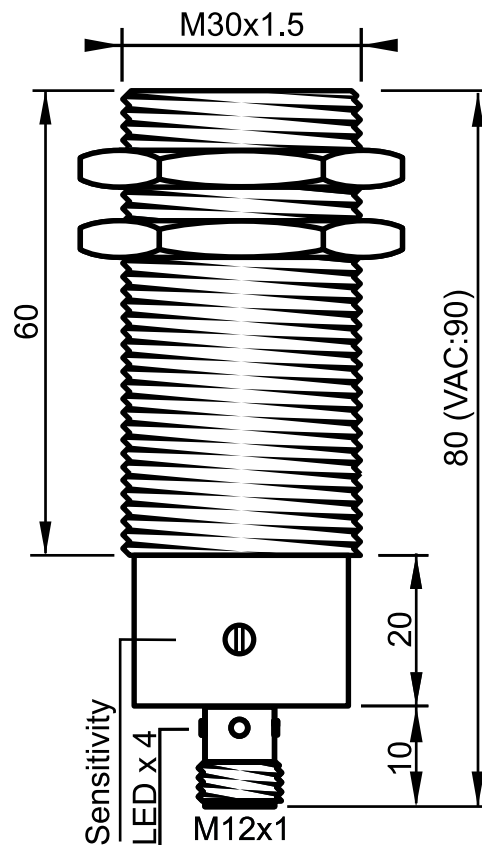
## Bauform M30

- Länge 80 mm
- bündiger Einbau
- Schaltabstand 20 mm
- PNP, Schließer
- M12 Stecker, 4-polig



<b>Typenbezeichnung</b>	<b>CS30-S20PO80-A12</b>
<b>Technische Daten</b>	<b>DC PNP</b>
Bauform	M30 x 80 mm
Schaltabstand	20 mm, bündiger Einbau
Betriebsspannung	10–30 V DC, Verpolungsschutz
Leerlaufstrom	< 9 mA
Strombelastbarkeit	200 mA, Kurzschlusschutz
Spannungsabfall	< 1,5 V bei 200 mA
Einstellung	Multi-Turn-Pot.
Schaltfrequenz	100 Hz
Ausgang	PNP, Schließer
Wiederholgenauigkeit	< 4%
Hysterese	3–15 %
Umgebungstemperatur	–25 °C bis +70 °C
Temperaturdrift	< 10% (S <sub>n</sub> )
Schutzart	IP 67
Gehäuse	Messing vernickelt
Funktionsanzeige	LED
Anschluss	M12 Stecker, 4-polig
<b>Optionen</b>	PNP, Öffner NPN, Schließer/Öffner

## Abmessungen (mm)



## Kabellosen

### Typenbezeichnung

### Hinweis

VLK 08-2	M12 Buchse, gerade   3-polig   2 m PUR-Kabel
VLK 08-5	M12 Buchse, gerade   3-polig   5 m PUR-Kabel
VLK 05-2	M12 Buchse, gewinkelt   3-polig   2 m PUR-Kabel
VLK 05-5	M12 Buchse, gewinkelt   3-polig   5 m PUR-Kabel

## Anschlusschema

DC PNP

