

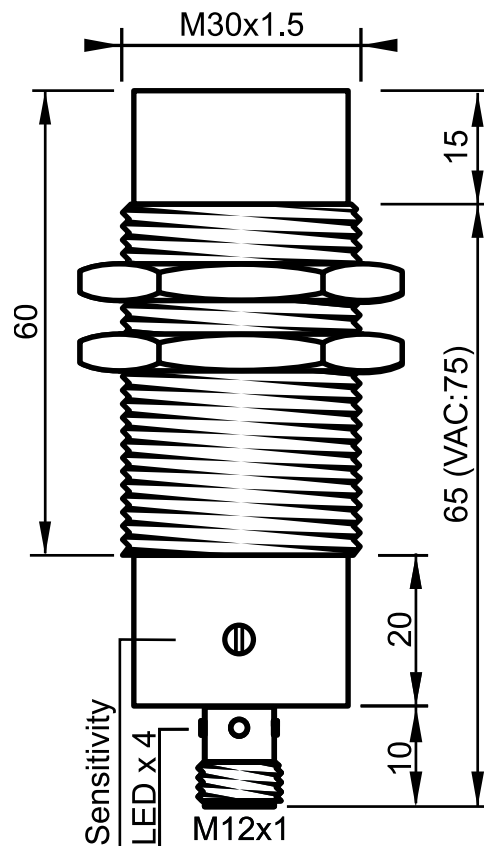
Bauform M30

- Länge 80 mm
- nicht bündiger Einbau
- Schaltabstand 30 mm
- PNP, Schließer
- M12 Stecker, 4-polig



Typenbezeichnung	CS30-N30PO80-A12
Technische Daten	DC PNP
Bauform	M30 x 80 mm
Schaltabstand	30 mm, nicht bündiger Einbau
Betriebsspannung	10–30 V DC, Verpolungsschutz
Leerlaufstrom	< 9 mA
Strombelastbarkeit	200 mA, Kurzschlusschutz
Spannungsabfall	< 1,5 V bei 200 mA
Einstellung	Multi-Turn-Pot.
Schaltfrequenz	100 Hz
Ausgang	PNP, Schließer
Wiederholgenauigkeit	< 4%
Hysterese	3–15 %
Umgebungstemperatur	–25 °C bis +70 °C
Temperaturdrift	< 10% (S _n)
Schutzart	IP 67
Gehäuse	Messing vernickelt
Funktionsanzeige	LED
Anschluss	M12 Stecker, 4-polig
Optionen	PNP, Öffner NPN, Schließer/Öffner

Abmessungen (mm)



Kabellosen

Typenbezeichnung

Hinweis

VLK 08-2	M12 Buchse, gerade 3-polig 2 m PUR-Kabel
VLK 08-5	M12 Buchse, gerade 3-polig 5 m PUR-Kabel
VLK 05-2	M12 Buchse, gewinkelt 3-polig 2 m PUR-Kabel
VLK 05-5	M12 Buchse, gewinkelt 3-polig 5 m PUR-Kabel

Anschlusschema

DC PNP

