

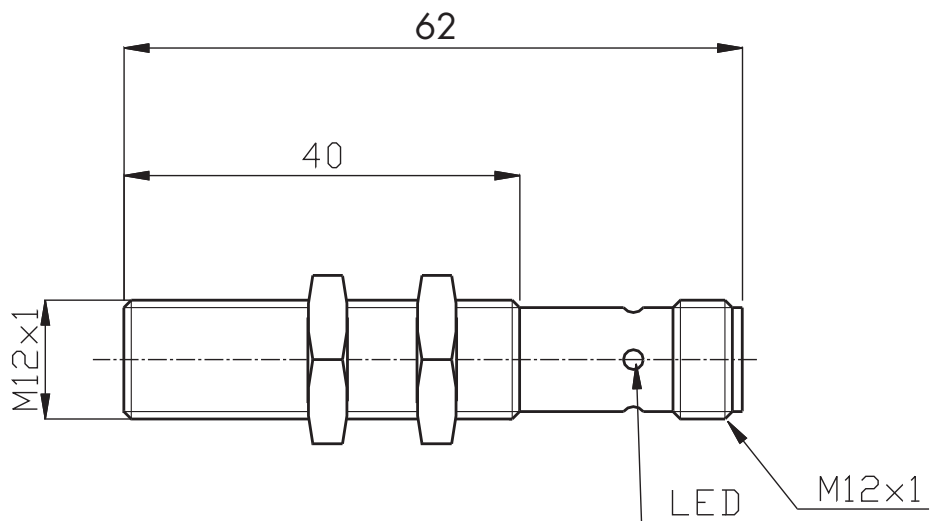
- Ganzmetall-Sensor
- NAMUR nach DIN 19234
- Ausführung mit Schaltimpulsdehnung
- Schaltabstand 120 mm auf Magnet M 4.0
- Schutzklasse IP 67
- Bedämpfung durch Dauermagnet
- EG-Baumusterprüfbescheinigung
TÜV 14 ATEX 127447 X



Stand 12/2020

Typenbezeichnung	M120-PS-N-S-M12C/ta200
Technische Daten	DC
Betriebsspannung U_B	8,2 V DC
Stromfunktion I_E bei $R_E = 1 \text{ k}\Omega$	betätigt $\geq 2,1 \text{ mA}$ unbetätigt $\leq 1,2 \text{ mA}$
Eigenkapazität Eigeninduktivität	$\leq 347 \text{ nF}$ $\leq 30 \mu\text{H}$
Schalteingang des nachgeschalteten Verstärkers	Namur nach DIN 19234
Schaltfunktion	Schließer mit Schaltimpulsdehnung 200 ms
Max. Schaltfrequenz	4 Hz
Reproduzierbare Schaltgenauigkeit bei T_U konst. und U_B konst.	$\pm 1 \text{ mm}$
Verpolungsschutz	ja
Funktionsanzeige	LED
Anschluß	Metallstecker M 12 x 1; transparenter Kunststoffeinsatz
Schutzart nach DIN 40050	IP 67
Zul. Umgebungstemperatur T_a	-25 °C bis +75 °C
Gehäuse	Messing vernickelt einschließlich Sensorboden
Geräte Kennzeichnung	Ex II 2 G Ex ib II C T6
Kabel Dosen	siehe Rubrik H

Abmessungen (mm)



Passende Kabel Dosen: siehe Rubrik H, Nr. 8, 9, 13-15, 20, 23, 32

Anschlußschema

