

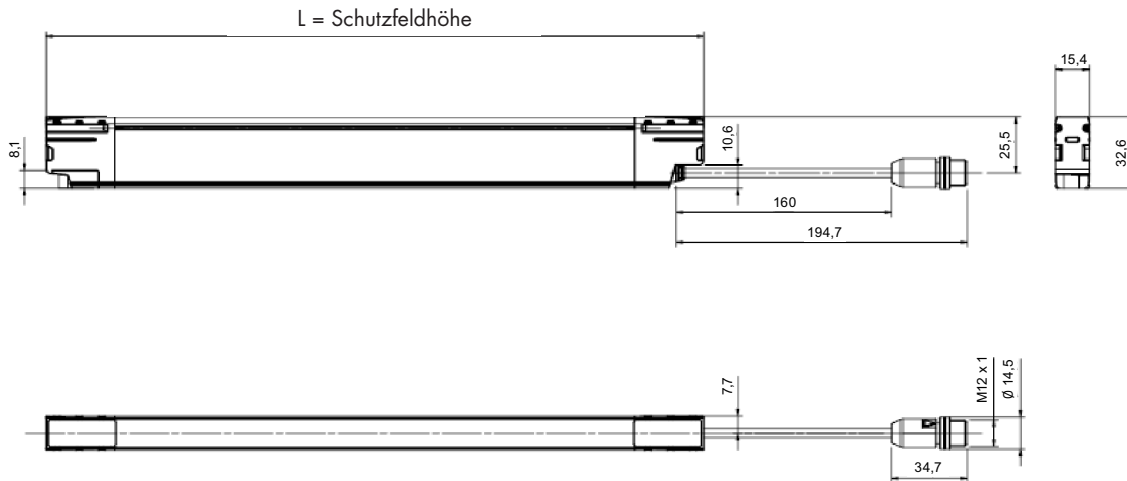
Typ 4 (EN 61496), PL e (EN ISO 13849)
SIL 3 (IEC 61508), SIL CL 3 (ICE 62061)

- Auflösung 14 mm (Fingerschutz)
- 34 Schutzfeldhöhen ohne Totzone
- SLIM Abmessungen: 15 x 32 mm
- Praxisoptimierte Befestigungsformen
- Bis zu 3 Einheiten kaskadierbar
- Automatischer/manueller Restart und EDM-Funktion
- Diagnoseanzeigen via LED-Display



Typenbezeichnung Technische Daten	SL4-14- <input type="checkbox"/> <input type="checkbox"/> <input type="checkbox"/> <input type="checkbox"/> -OO-E siehe Typenübersicht auf der Rückseite
Auflösung	14 mm
Schutzfeldhöhe	150...1200 mm, typabhängig
Reichweite	0,2...6,0 m
Ansprechzeit	7...17 ms, siehe Typenübersicht auf der Rückseite
Spannungsversorgung	24 V DC +/- 20 %
Stromaufnahme	Sender: max. 1,6 W; Empfänger: max. 4,2 W (ohne Last auf OSSD)
Sicherheitsausgänge	2 St. OSSD Halbleiterausgänge PNP, kurzschlussfest; Ausgangsstrom: 0,5 A max. pro Ausgang
Sender, Wellenlänge	Infrarot 850 nm
Betriebsarten	Schutzbetrieb mit oder ohne Wiederanlaufsperr; Schützkontrolle (EDM)
Statusanzeigen	LED-Display für Betriebs-, Diagnose- und Ausrichtmodus
Elektrischer Anschluss	M12, 5-polig für Sender- und Empfängereinheit
Schutzart	IP 65 (EN 60529)
Umgebungstemperatur	Betriebstemperatur: -10...+ 55 °C; Lagertemperatur: - 25...+ 70 °C
Gehäusematerial	lackiertes Aluminium (gelb RAL 1003); Frontfläche: PMMA; Verschlusskappe: lackiertes Zamak (Blau RAL 5002)
Gewicht	P (g) = L [mm] x 5 + 50 (einzelne Einheit, Sender oder Empfänger)
Zubehör Verbindungskabel	Typ: VLK54-5 M12-Kupplungsdose, 5-polig, 5 m Kabel Typ: VLK54-10 M12-Kupplungsdose, 5-polig, 10 m Kabel
	Lieferumfang: Sende- und Empfängereinheit, Befestigungsmaterial. Hinweis: Eine ausführliche Beschreibung zu den Sicherheits-Lichtvorhängen finden Sie in der Produkt- bzw. Betriebsanleitung.

Abmessungen (mm)



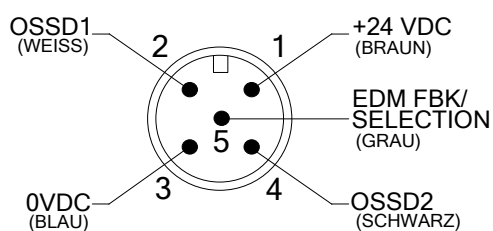
Modelle Typ 4 • Auflösung 14 mm • Reichweite 0,2 bis 6 m

Typenbezeichnung	L = Schutzfeldhöhe (mm)	Ansprechzeit (ms)
SL4-14-0150-E	150	7
SL4-14-0210-E	210	8
SL4-14-0270-E	270	8
SL4-14-0300-E	300	8
SL4-14-0330-E	330	9
SL4-14-0360-E	360	9
SL4-14-0390-E	390	10
SL4-14-0420-E	420	10
SL4-14-0450-E	450	10
SL4-14-0480-E	480	10
SL4-14-0510-E	510	11
SL4-14-0540-E	540	11
SL4-14-0570-E	570	11
SL4-14-0600-E	600	11
SL4-14-0630-E	630	12
SL4-14-0660-E	660	12
SL4-14-0690-E	690	13

Typenbezeichnung	L = Schutzfeldhöhe (mm)	Ansprechzeit (ms)
SL4-14-0720-E	720	13
SL4-14-0750-E	750	13
SL4-14-0780-E	780	13
SL4-14-0810-E	810	14
SL4-14-0840-E	840	14
SL4-14-0870-E	870	14
SL4-14-0900-E	900	14
SL4-14-0930-E	930	15
SL4-14-0960-E	960	15
SL4-14-0990-E	990	16
SL4-14-1020-E	1020	16
SL4-14-1050-E	1050	16
SL4-14-1080-E	1080	16
SL4-14-1110-E	1110	17
SL4-14-1140-E	1140	17
SL4-14-1170-E	1170	17
SL4-14-1200-E	1200	17

Anschlußschema

Empfänger (RX)



Sender (TX)

