

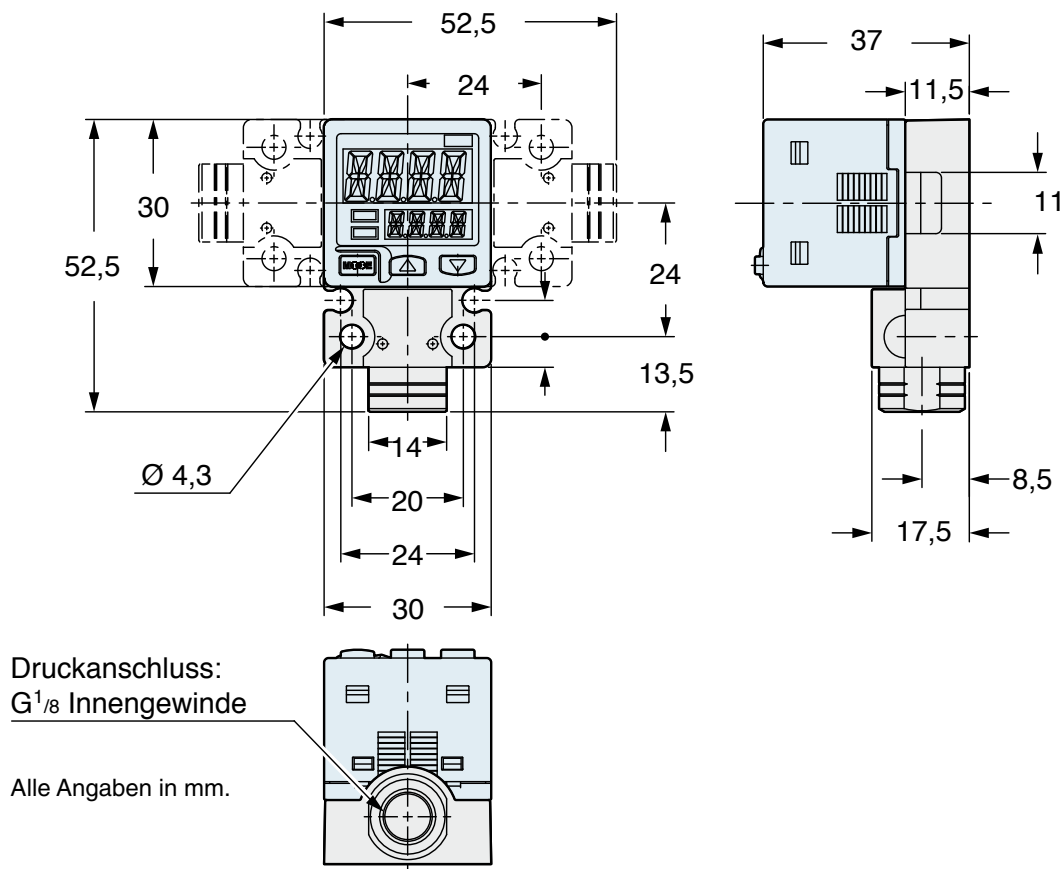
**Digitales Druckmessgerät
mit mech. Kompatibilität zur DP2 Serie**
Druckbereich: -1 bis +1 bar

- Anschlussart: Steckanschluss
(Steckerkabel 2 m)
- Druckanschluss: G 1/8 Zoll Innengewinde
- Messbare Gase: Nichtkorrosive Gase
- Ausgang: Analog 1...5 V / 1 PNP
- Intuitive Einstellung und
leichte Ablesbarkeit
- Klare 3-farbige Messwertanzeige



Typenbezeichnung	DP-101A-M-P/FE
Technische Daten	
Druckbereich	-1,00 bis +1,00 bar
Einstellbarer Druckgrenzwert	-1,00 bis +1,00 bar
Messwertanzeige	3-farbige 12-Segmentanzeige, 4-stellig
Auflösung	0,05% F.S.
Überdruckbeständigkeit	5 bar
Messbare Medien	nicht korrosive Gase
Verfügbare Einheiten	kg f/cm ² , bar, psi, mmHg, inHg, kPa
Hysterese	min. 1 Stelle (einstellbar im Hysteresenmodus)
Ansprechzeit	2,5 – 5.000 ms (einstellbar)
Ausgang Transistor	1 x PNP, max. 100 mA
Signalausgangsmodi (digital)	Einfach, Hysterese, Fensterkomparator, Druckabfallüberwachung
Ausgang Analog	1 – 5 V
Stromaufnahme (ohne Last)	max. 35 mA
Gehäusematerial	Kunststoff
Schutzart	IP40
Anschlussart	Steckanschluss (Steckerkabel 2 m)
Druckanschluss	G 1/8 Zoll Innengewinde
Betriebsnennspannung	12 bis 24 V DC (± 10%)
Umgebungstemperatur	-10 bis +50 °C
Temperaturabhängigkeit	±0,5% F.S. (20 °C)
Gewicht	ca. 40 g

Abmessungen (mm)



Anschlußschema

