

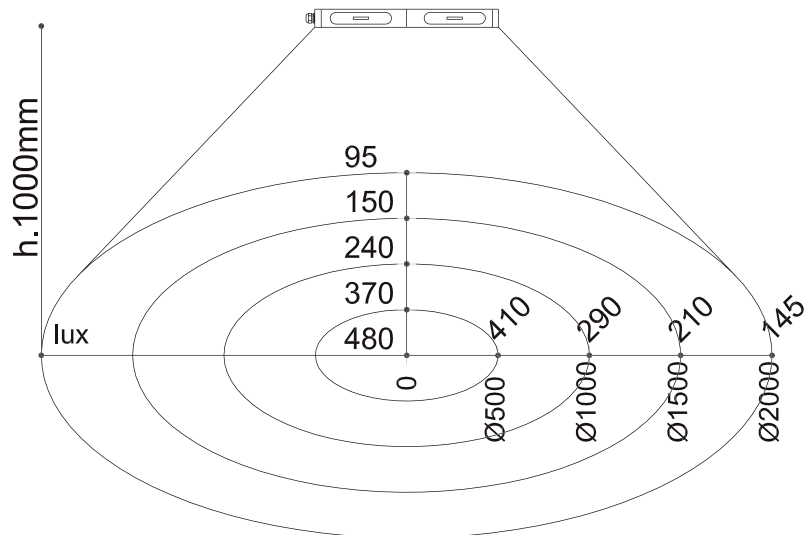


- **Energiesparende LED-Beleuchtungstechnik**
- **Homogene und flimmerfreie Ausleuchtung**
- **Kompakte Bauform \varnothing 38 x 372 mm**
- **LED Multichip mit 120° Abstrahlwinkel**
- **Hohe Schutzart IP68**
- **Resistent gegenüber vielen Kühl- und Schmiermitteln**
- **24 V DC Direktanschluss, integriertes Schaltgerät**
- **Modelle mit Kabel- oder M12 Steckeranschluss**

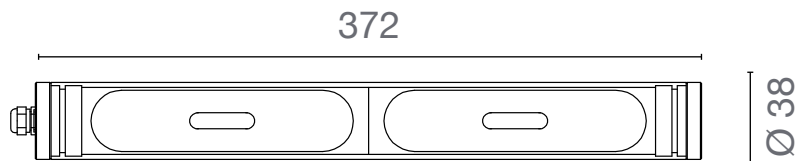


| Typenbezeichnung | TCITY.12.C5 | TCITY.12.C10 | TCITY.12.M12 |
|------------------------|---|--------------|--------------|
| Technische Daten | | | |
| Betriebsspannung | 24 V DC | | |
| Stromstärke | 550 mA | | |
| Kennzeichnung IEC | III | | |
| Schutzart | IP 68 | | |
| LED-Typ | 2 LED Multichip 12 W | | |
| Lichtfarbe | 5000 K – CRI 75 | | |
| Optik Abstrahlwinkel | 120° | | |
| Lichtstrom | 1440 lm | | |
| Lebensdauer | 50.000 h | | |
| Gehäusematerial | eloxiertes Aluminium, Borosilikatglas, Viton-Dichtungen | | |
| Temperatur | -20 ... +55°C | | |
| Abmessungen | \varnothing 38 x 372 mm | | |
| Elektrischer Anschluss | 5 m Kabel | 10 m Kabel | M12 Stecker |
| Gewicht | 0,90 kg | | |
| Zubehör | Winkelhalterung T.FX01 zur Befestigung der TCITY Serie | | |
| | | | |

Lichtverteilung



Abmessungen (mm)



Abmessungen (mm) Winkelhalterung T.FX01

