

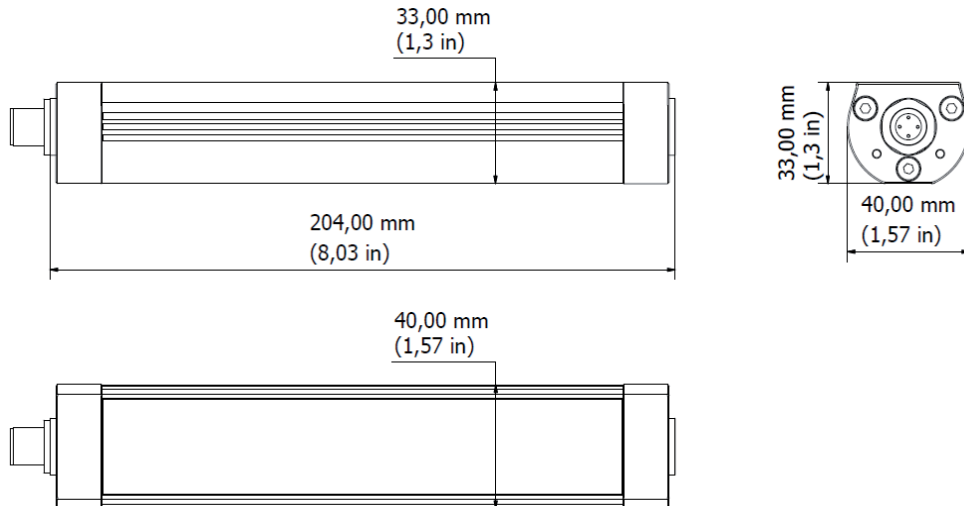


- **Energiesparende LED-Beleuchtungstechnik**
- **Homogene und flimmerfreie Ausleuchtung**
- **Kompakte Bauform \varnothing 40 x 204 mm**
- **Wahlweise mit 30°, 90°, 110° Abstrahlwinkel**
- **Hohe Schutzart IP67**
- **Resistent gegenüber vielen Kühl- und Schmiermitteln**
- **24 V DC Direktanschluss, integriertes Schaltgerät**
- **M12 Steckeranschluss**

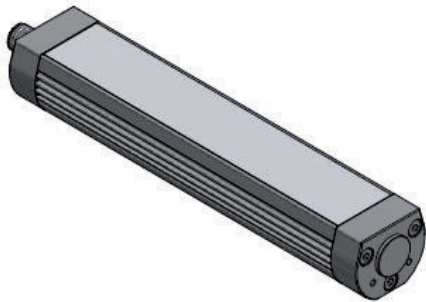


Typenbezeichnung	CO.ALPHA.1.50.30	CO.ALPHA.1.50.90	CO.ALPHA.1.50.110
Technische Daten			
Betriebsspannung	24 V DC		
Stromstärke	0,25 A		
Kennzeichnung IEC	III		
Schutzart	IP 67		
LED Anzahl	15 LEDs, 6 W		
Lichtfarbe	5000 K - CRI 80		
Optik Abstrahlwinkel	30°	90°	110°
Lichtstrom	650 lm	600 lm	550 lm
LED Lebensdauer	(L 70) 60.000 h		
Gehäusematerial	eloxiertes Aluminium, 4 mm Sicherheitsglas IK 06		
Temperatur	-20 ... +55°C		
Abmessungen	\varnothing 40 x 204 mm		
Elektrischer Anschluss	M12 Stecker		
Gewicht	0,35 kg		
Zubehör	Winkelhalterung CO.ALPHA.FX01		
Option	Kaskadierbare Version CO.ALPHA.1.50.xx.K Versionen mit Dimmer sind auf Anfrage lieferbar.		

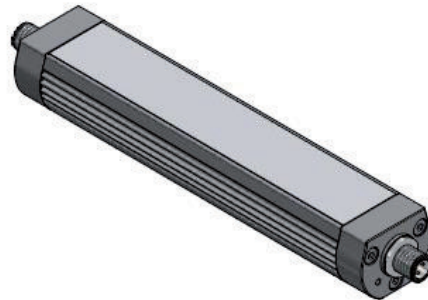
Abmessungen (mm)



Leuchte mit 1 x M12 Stecker



Kaskadierbare Version „K“ mit 2 x M12 Stecker (Serienanschluss), durchverdrahtet



Abmessungen (mm) Winkelhalterung CO.ALPHA.FX01

