

Art.-Nr.: 100-006574

TL-Serie

## LED-Arbeitsplatzleuchte TL1

**P**rofessionelle LED-Leuchten „Made in Germany“ aus der TL-Serie von StarLight sind speziell für den Einsatz in Forschung und Industrie konzipiert. Modernste LED-Technik machen diese Produkte zu professionellen und äußerst effizienten Alternativen für herkömmliche Halogen-Beleuchtungssysteme. Die Leuchten sind in variablen Ausführungen lieferbar. Die Power-LEDs haben eine durchschnittliche Lebensdauer von ca. 50.000 Betriebsstunden.

Die Lichtstärke kann stufenlos geregelt werden. Das innovative „modul-LED“ Konzept von StarLight ermöglicht einen flexiblen und schnellen Austausch der LED-Module bzw. den optionalen Einsatz von verschiedenen Optiken und Farben. Weiße LEDs erhalten Sie optional mit Farbtemperaturen von 3.000K, 4.000K und 6.000K, ideal und individuell anzupassen für Ihre Anwendung. Als Neuheit bieten wir Ihnen UV-LED-Module mit Wellenlängen von 365nm, 375nm und 405nm.

Die Arbeitsplatzleuchte TL1 erhalten Sie optional auch mit Schutzglas, dicht nach IP67, sehr robust und somit auch für außergewöhnliche industrielle Einsätze geeignet.

### Produktmerkmale

**modulLED®**

- Energie- und kostensparende LED-Beleuchtungstechnik
- Umweltfreundlich
- Flexibles „modul-LED“ Konzept
- Variable Optiken mit diversen Abstrahlwinkeln
- Verschiedene LED-Farben
- Unterschiedliche Weiß-Versionen (3.000K, 4.000K und 6.000K)
- Auch mit UV-LEDs erhältlich (365nm, 375nm und 405nm)
- Stufenlose Helligkeitseinstellung
- Sehr homogene, flimmerfreie Ausleuchtung
- LED-Lebensdauer ca. 50.000h (nach Herstellerangaben)
- Flexible Arme zur einfachen Positionierung
- Wartungsfrei

Made in Germany

Vertrieb:  
beta SENSORIK GmbH  
Hummendorfer Straße 74 · 96317 Kronach  
Telefon 0 92 61 9 66 07-0  
Telefax 0 92 61 9 66 07-11  
briefkasten@betasensorik.de · www.betasensorik.de



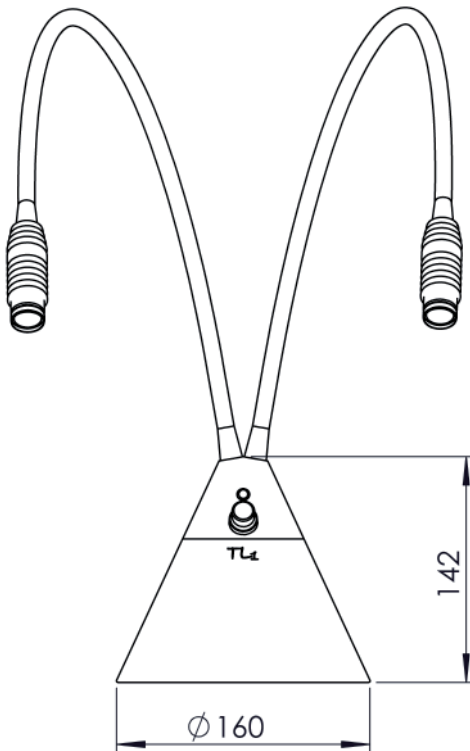
## TL-Serie

## LED-Arbeitsplatzleuchte TL1

Technische Daten:	
Gewicht:	3,3kg
Abmessungen: Kegel-Fuß Schwanenhals	Höhe: 142mm, Ø 160mm Länge: 450mm, Ø 11mm
Ø Optik:	21mm
Betriebsspannung:	100 - 240V / 50 - 60Hz
Ausgangsspannung:	24V DC
Lichtfarben:	pur-weiß, natur-weiß, warm-weiß, rot, grün, blau, amber oder UV
Farbtemperatur:	warm-weiß: 3.000, natur-weiß 4.000K, pur-weiß: 6.000K
Ø LED-Lebensdauer	ca. 50.000h (nach Herstellerangaben)
Leuchtmittel:	3W-Power-LED
Lichtsteuerung:	elektronisch stufenlos regelbar
Material:	Aluminium eloxiert
Farbe:	schwarz

Ersatzteile und Zubehör:	
	Individuelle LED-Module Farbversionen: Spot 6000K Art.-Nr.: 100-006420 4000K Art.-Nr.: 100-006443 3000K Art.-Nr.: 100-006447 rot Art.-Nr.: 100-005387 grün Art.-Nr.: 100-005933 blau Art.-Nr.: 100-005934 amber Art.-Nr.: 100-004449 Optional auch als Flood-, Diffuse- und Line- Optik verfügbar. UV-405nm Art.-Nr.: 100-006551 UV-375nm Art.-Nr.: 100-006552 UV-365nm Art.-Nr.: 100-006553
	

## Maßzeichnung: alle Angaben in mm



Lieferumfang:
1x LED-Arbeitsplatzleuchte TL1
1x Stecker-Netzteil 24V
1x Bedienungsanleitung

Lieferinformation:	
Größe mit Verpackung: (L x B x H)	370 x 265 x 220mm
Gewicht mit Verpackung:	3,8kg
Zolltarifnummer:	94054099
Lieferbar:	sofort

Produktvarianten:	
TL1 • zweiarmig, LED-Arbeitsplatzleuchte mit Schutzglas (Ø 20mm)	Art.-Nr.: 100-006575

Ähnliche Produkte:	
TL3 • einarmig, LED-Arbeitsplatzleuchte mit Schutzglas (Ø 26mm)	Art.-Nr.: 100-006576