

Art.-Nr.: 100-006575

TL-Serie

LED-Arbeitsplatzleuchte TL1 mit Schutzglas

Professionelle LED-Leuchten „Made in Germany“ aus der TL-Serie von StarLight sind speziell für den Einsatz in Forschung und Industrie konzipiert. Modernste LED-Technik machen diese Produkte zu professionellen und äußerst effizienten Alternativen für herkömmliche Halogen-Beleuchtungssysteme. Die Leuchten sind in variablen Ausführungen lieferbar. Die Power-LEDs haben eine durchschnittliche Lebensdauer von ca. 50.000 Betriebsstunden.

Die Lichtstärke kann stufenlos geregelt werden. Das innovative „modul-LED“ Konzept von StarLight ermöglicht einen flexiblen und schnellen Austausch der LED-Module bzw. den optionalen Einsatz von verschiedenen Optiken und Farben. Weiße LEDs erhalten Sie optional mit Farbtemperaturen von 3.000K, 4.000K und 6.000K, ideal und individuell anzupassen für Ihre Anwendung. Als Neuheit bieten wir Ihnen UV-LED-Module mit Wellenlängen von 365nm, 375nm und 405nm.

Diese Version mit Schutzgläsern ist nach IP67 dicht, sehr robust und somit auch für außergewöhnliche industrielle Einsätze geeignet.

modulLED®

Produktmerkmale

- Energie- und kostensparende LED-Beleuchtungstechnik
- Umweltfreundlich
- Flexibles „Modul-LED“ Konzept
- Variable Optiken mit diversen Abstrahlwinkeln
- Verschiedene Farben
- Unterschiedliche Weiß-Versionen (3.000K, 4.000K und 6.000K)
- Auch mit UV-LEDs erhältlich (365nm, 375nm und 405nm)
- Stufenlose Helligkeitseinstellung
- Sehr homogene, flimmerfreie Ausleuchtung
- LED-Lebensdauer ca. 50.000h (nach Herstellerangaben)
- Flexible Arme zur einfachen Positionierung
- Nahezu wartungsfrei
- Mit Schutzglas

Made in Germany

Vertrieb:
beta SENSORIK GmbH
Hummendorfer Straße 74 · 96317 Kronach
Telefon 0 92 61 9 66 07-0
Telefax 0 92 61 9 66 07-11
briefkasten@betasensorik.de · www.betasensorik.de



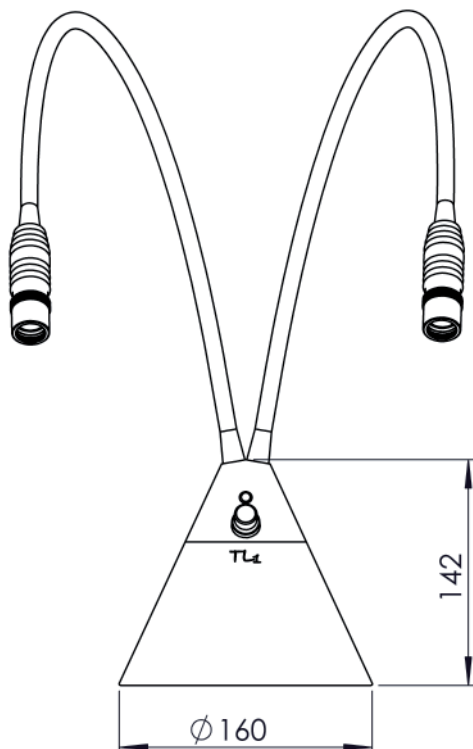
TL-Serie

LED-Arbeitsplatzleuchte TL1 mit Schutzglas

Technische Daten:	
Gewicht:	3,3kg
Abmessungen: Kegel-Fuß Schwanenhals	Höhe: 142mm, Ø 160mm Länge: 450mm, Ø 11mm
Ø Optik:	21mm
Betriebsspannung:	100 - 240V / 50 - 60Hz
Ausgangsspannung:	24V DC
Lichtfarben:	pur-weiß, natur-weiß, warm-weiß, rot, grün, blau, amber oder UV
Farbtemperatur:	Warm-weiß: 3.000K, natur-weiß: 4.000K, pur-weiß: 6.000K
Ø LED-Lebensdauer	ca. 50.000h (nach Herstellerangaben)
Leuchtmittel:	3W-Power-LED
Lichtsteuerung:	elektronisch stufenlos regelbar
Material:	Aluminium eloxiert
Farbe:	schwarz

Ersatzteile und Zubehör:	
	Individuelle Module Farbversionen: Spot 6000K Art.-Nr.: 100-006420 4000K Art.-Nr.: 100-006443 3000K Art.-Nr.: 100-006447 rot Art.-Nr.: 100-005387 grün Art.-Nr.: 100-005933 blau Art.-Nr.: 100-005934 amber Art.-Nr.: 100-004449
	Optional auch als Flood-, Diffuse- und Line- Optik verfügbar. UV-405nm Art.-Nr.: 100-006651 UV-375nm Art.-Nr.: 100-006652 UV-365nm Art.-Nr.: 100-006653
	Stecker-Netzteil 24V Betriebsspannung: 100 - 240V 50 - 60Hz Ausgangsspannung: 24V DC Art.-Nr.: 100-007544
	Schutzscheibenset inkl. O-Ringe Art.-Nr.: 100-004585

Maßzeichnung: alle Angaben in mm



Lieferumfang:
1 x LED-Tischleuchte TL1, mit Schutzglas
1 x Stecker-Netzteil 24V
1 x Bedienungsanleitung

Lieferinformation:	
Größe mit Verpackung: (L x B x H)	370 x 265 x 220mm
Gewicht mit Verpackung:	4,3kg
Zolltarifnummer:	94054099
Lieferbar:	sofort

Produktvarianten:	
TL1 • zweiarmlig, LED-Tischleuchte (Ø 20mm)	Art.-Nr.: 100-006574

Ähnliche Produkte:	
TL3 • einarmlig, LED-Tischleuchte, mit Schutzglas (Ø 26mm)	Art.-Nr.: 100-006576