



IL-Serie LAB-Edition

LED-Schwanenhalsleuchte

IL1

Professionelle LED Leuchten "Made in Germany" aus der IL1-Serie von StarLight sind speziell für den Einsatz in Forschung und Industrie konzipiert. Modernste LED-Technik macht diese Produkte zu einer professionellen und äußerst effizienten Alternative für herkömmliche Halogen-Beleuchtungssysteme.

Die IL1 ist in 1- und 2-armigen Versionen lieferbar. Die 3W-Power-LEDs haben eine durchschnittliche Lebensdauer von ca. 50.000 Betriebsstunden.

Das innovative "modul-LED" Konzept von StarLight ermöglicht einen flexiblen und schnellen Austausch der LED-Module bzw. den optionalen Einsatz von verschiedenen Optiken und Farben. Weiße LEDs erhalten Sie optional mit Farbtemperaturen zwischen 3.000K und 6.000K, ideal und individuell anzupassen für Ihre Anwendung. Als Neuheit bieten wir Ihnen UV-LED-Module mit Wellenlängen von 365nm, 375nm und 405nm.

modulLED®

Hauptmerkmale

- Energie und Kosten sparende LED-Beleuchtungstechnik
- Umweltfreundlich
- Flexibles „modul-LED“ Konzept
- Variable Optiken mit diversen Abstrahlwinkeln
- Verschiedene Farben
- Unterschiedliche Weiß-Versionen (3.000K, 4.000K und 6.000K)
- Auch mit UV LEDs erhältlich (365nm, 375nm und 405nm)
- elektronische Helligkeitseinstellung mit Memory-Funktion
- Sehr homogene, flimmerfreie Ausleuchtung
- LED-Lebensdauer ca. 50.000h (nach Herstellerangaben)
- Flexible Arme zur einfachen Positionierung
- Nahezu wartungsfrei
- Umfangreiches Zubehör für individuelle Anwendungen

Made in Germany

Vertrieb:
beta SENSORIK GmbH
Hummendorfer Straße 74 · 96317 Kronach
Telefon 0 92 61 9 66 07-0
Telefax 0 92 61 9 66 07-11
briefkasten@betasensorik.de · www.betasensorik.de



IL-Serie LAB-Edition

LED-Schwannenhalsleuchte IL1
Technische Daten:

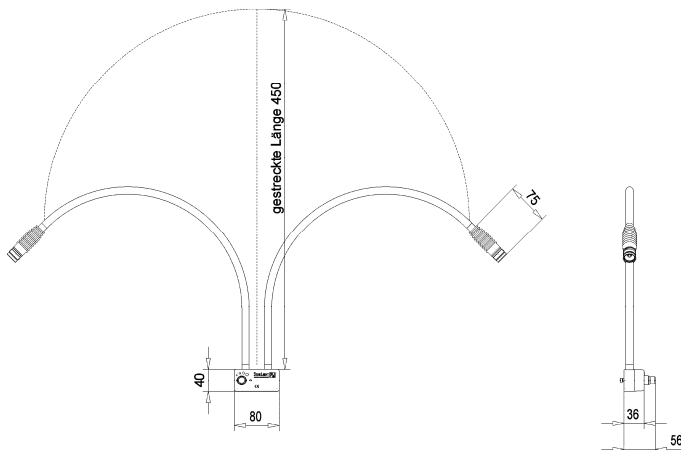
Gewicht:	1-arm. = 0,5kg / 2-arm. = 0,75kg
Abmessungen:	siehe Maßzeichnung
Ø Optik:	21mm
Betriebsspannung:	100 - 240V / 50 - 60 Hz
Lichtfarbe:	pur-weiß, natur-weiß, warm-weiß, rot, grün, blau, amber oder UV
Farbtemperatur:	je nach LED-Modul (weiß 3.000 - 6.000K)
Ø LED-Lebensdauer	ca. 50.000h (nach Herstellerangaben)
Leuchtmittel:	3W-Power-LED
Lichtsteuerung:	elektronische Helligkeitseinstellung
Material:	Aluminium eloxiert, Kunststoff
Farbe:	schwarz

Lieferinformation:

Größe mit Verpackung: (L x B x H)	370 x 265 x 220mm
Gewicht mit Verpackung:	1-arm. 1kg / 2-arm. 1,25kg
Zolltarifnummer:	94054099
Lieferbar:	sofort

Lieferumfang:

1 x LED-Schwannenhalsleuchte IL1, ein- / zweiarmig
1 x Stecker-Netzteil 24V
1 x Bedienungsanleitung

Maßzeichnung: alle Angaben in mm

Ersatzteile und Zubehör:

	Individuelle Module Farbversionen: Spot 6000K Art.-Nr.: 100-006420 4000K Art.-Nr.: 100-006443 3000K Art.-Nr.: 100-006447 rot Art.-Nr.: 100-005387 grün Art.-Nr.: 100-005933 blau Art.-Nr.: 100-005934 amber Art.-Nr.: 100-004449 Optional auch als Flood-, Diffuse- und Line-Optik verfügbar. UV-405nm Art.-Nr.: 100-006651 UV-375nm Art.-Nr.: 100-006652 UV-365nm Art.-Nr.: 100-006653
	Stecker-Netzteil Betriebsspannung: 100 - 240V 50 - 60Hz Ausgangsspannung: 24V DC Art.-Nr.: 100-007544
Halterung für die Befestigung an Wänden und anderen graden Flächen. Art.-Nr.: 100-004980	
Ringhalter für Mikroskope. Ermöglicht die Befestigung direkt an der Mikroskop-Stange. Ø 25mm Art.-Nr.: 100-004778 Ø 32mm Art.-Nr.: 100-005120	
Auswahl an Stativen in verschiedenen Größen und Ausführungen. Entnehmen Sie diese bitte der aktuellen Preisliste Abb.: Stativplatte für Mikroskop 200mm Art.-Nr.: 100-004760	

Produktvarianten:

IL1 • einarmig, LED-Schwannenhalsleuchte (Ø 21mm)	Art.-Nr.: 100-006567
IL1 • zweiarmig, LED-Schwannenhalsleuchte (Ø 21mm)	Art.-Nr.: 100-006568

Ähnliche Produkte:

IL1 • einarmig, LED-Schwannenhalsleuchte mit Schutzglas (Ø 21mm, IP65)	Art.-Nr.: 100-006570
IL1 • zweiarmig, LED-Schwannenhalsleuchte mit Schutzglas (Ø 21mm, IP65)	Art.-Nr.: 100-006571
IL3 • einarmig, LED-Schwannenhalsleuchte mit Schutzglas (Ø 28mm, IP65)	Art.-Nr.: 100-006572
IL3 • zweiarmig, LED-Schwannenhalsleuchte mit Schutzglas (Ø 28mm, IP65)	Art.-Nr.: 100-006573
IL12 • zweiarmig, LED-Schwannenhalsleuchte mit Schutzglas (Ø 21mm)	Art.-Nr.: 100-006569