



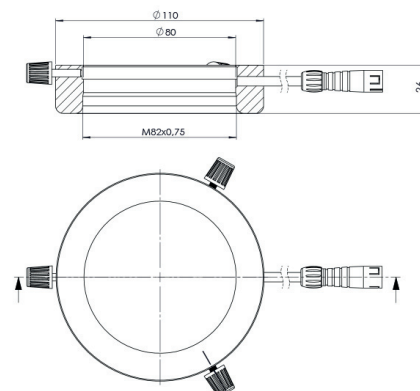
Das LED-Ringlicht RL5-80 ist die perfekte Auflicht-Beleuchtung für Mikroskope mit einem Objektiv bis 80 mm Durchmesser. Die hochwertigen, lichtstarken LEDs bieten eine homogene Ausleuchtung im gesamten Arbeitsbereich.

Wie alle StarLight-Produkte zeichnet sich das Ringlicht RL5-80 durch hohe Verarbeitungsqualität und Gebrauchstauglichkeit aus.

- robustes Aluminiumgehäuse in modernem Design
- Helligkeitseinstellung zwischen 0% - 100% mit Memory-Funktion
- flimmerfreies Licht durch optimierte, verlustarme Elektronik
- variabler Spanndurchmesser, mit Reduzierringen anpassbar
- in verschiedenen Lichtfarben und Farbtemperaturen erhältlich

Technische Daten	
Arbeitsabstand	50 mm - 140 mm
Optimaler Arbeitsabstand	ca. 75 mm
Farbtemperatur	3.500 K (warm-weiß)
Anzahl LEDs	56
LED-Lebensdauer	50.000 h (Herstellerangabe)
Höhe	25,5 mm
Außendurchmesser	110 mm
Innendurchmesser	80 mm
Spanndurchmesser	max. 80 mm
Innengewinde	M82 × 0,75
Material	eloxiertes Aluminium
Farbe	titan
Gewicht Ringlicht	ca. 220 g
Eingang Netzteil	100 - 240 V AC, 50 - 60 Hz
Ausgang Netzteil	24 V DC, 1 A
maximale Leistungsaufnahme	8 W
Abmessung Steuerung (L×B×H)	78 mm × 38 mm × 21 mm

Zubehör (Auswahl)
Streu- und Schutzscheiben
Polfiltersets
Reduzierringe und Adapter verschiedener Maße
Verlängerungen für Anschlußleitungen



**MADE  
IN  
GERMANY**