



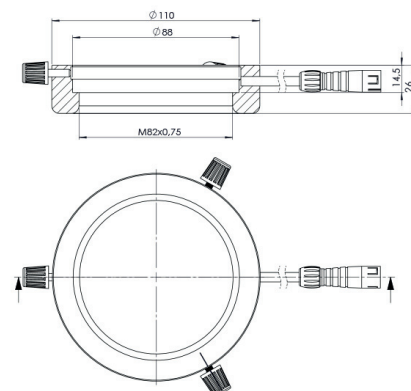
Das LED-Ringlicht RL5-88 ist die perfekte Aufsicht-Beleuchtung für Mikroskope mit einem Objektiv bis 88 mm Durchmesser. Die hochwertigen, lichtstarken LEDs bieten eine homogene Ausleuchtung im gesamten Arbeitsbereich.

Wie alle StarLight-Produkte zeichnet sich das Ringlicht RL5-88 durch hohe Verarbeitungsqualität und Gebrauchstauglichkeit aus.

- robustes Aluminiumgehäuse in modernem Design
- Helligkeitseinstellung zwischen 0% - 100% mit Memory-Funktion
- flimmerfreies Licht durch optimierte, verlustarme Elektronik
- variabler Spanndurchmesser, mit Reduzierringen anpassbar
- in verschiedenen Lichtfarben und Farbtemperaturen erhältlich

| Technische Daten            |                             |
|-----------------------------|-----------------------------|
| Arbeitsabstand              | 50 mm - 140 mm              |
| Optimaler Arbeitsabstand    | ca. 75 mm                   |
| Lichtfarbe                  | grün (540 nm)               |
| Anzahl LEDs                 | 56                          |
| LED-Lebensdauer             | 50.000 h (Herstellerangabe) |
| Höhe                        | 25,5 mm                     |
| Außendurchmesser            | 110 mm                      |
| Innendurchmesser            | 80 mm                       |
| Spanndurchmesser            | max. 88 mm                  |
| Innengewinde                | M82 × 0,75                  |
| Material                    | eloxiertes Aluminium        |
| Farbe                       | titan                       |
| Gewicht Ringlicht           | ca. 220 g                   |
| Eingang Netzteil            | 100 - 240 V AC, 50 - 60 Hz  |
| Ausgang Netzteil            | 24 V DC, 1 A                |
| maximale Leistungsaufnahme  | 8 W                         |
| Abmessung Steuerung (L×B×H) | 78 mm × 38 mm × 21 mm       |

| Zubehör (Auswahl)                            |
|--|
| Streu- und Schutzscheiben                    |
| Polfiltersets                                |
| Reduzierringe und Adapter verschiedener Maße |
| Verlängerungen für Anschlußleitungen         |



**MADE  
IN  
GERMANY**