



IL-Serie | Industry Edition

LED-Industrie-Leuchte | L100-Serie

Im Rahmen der IL-Serie bietet StarLight vielseitige und robuste LED-Leuchten für industrielle Einsätze mit wechselnden und anspruchsvollen Anforderungsprofilen - mit allen Vorteilen der modernen LED-Technologie: hohe Effizienz, lange Lebensdauer, energiesparend und umweltfreundlich.

Die LED-Leuchten basieren auf dem erfolgreichen StarLight-“modul-LED“-System, das den flexiblen Einsatz verschiedener LED-Module und so eine variable Anpassung an die Bedürfnisse der Kunden in verschiedenen Branchen ermöglicht. Die LED-Module sind individuell auszuwählen. Zu nennen sind hier beispielhaft die Druckindustrie, Verpackungsindustrie, Werkzeugindustrie, Automatisierungstechnik, industriellen Bildverarbeitung (machine vision), Metallverarbeitung, Messtechnik, Holzverarbeitung und vieles mehr.

Die LED-Industrie-Leuchten der IL100-Serie sind lichtstark, flexibel und effizient und sind auch für den Einsatz bei extremen Bedingungen geeignet. Das widerstandsfähige eloxierte Aluminiumgehäuse und ein widerstandsfähiges Schutzglas verhindern, dass die Leuchte durch mechanische oder chemische Einflüsse beschädigt wird und schützen vor Wasser und Staub (Schutzklasse IP67).



Produkt-Highlights



- Energiesparende, effiziente und somit umweltfreundliche LED-Beleuchtungstechnik
- Geeignet auch für extreme Bedingungen
- Wasser- und staubdicht (IP67)
- Unempfindlich gegen Vibrationen
- Das innovative StarLight “modul-LED“-System ermöglicht die freie Auswahl von Optiken mit verschiedenen Abstrahlwinkeln (Spot, Flood, Diffuse und Line) und die Wahl aller verfügbaren LED-Farben
- Verschiedene Farbtemperaturen im Weiß-Bereich (pur-weiß, natur-weiß, warm-weiß)
- Auch mit UV-LEDs erhältlich (365nm, 375nm und 405nm)
- Einfacher und unkomplizierter Austausch der LED-Module
- Umfangreiches Zubehör für vielfältige Befestigungsmöglichkeiten, z.B. Kugelgelenk, Befestigungswinkel, Schwanenhals, Magnethalterung, Tischklemme etc.
- Optional steckbares oder festes Anschlusskabel
- Optional direkter Anschluss an 24V AC/DC
- Elektronische Helligkeitseinstellung mit Memory-Funktion
- LED-Lebensdauer ca. 50.000 Stunden (laut Herstellerangaben)
- Keine Wärmeentwicklung in Lichtrichtung
- Keine Gefahr von Einbrennen von Staub, Kühl- und Schmiermitteln
- Homogene und flimmerfreie Ausleuchtung



IL-Serie | Industry Edition

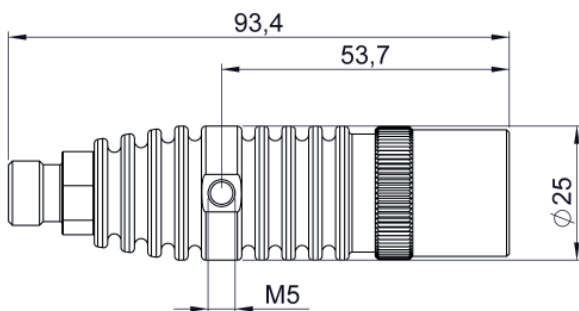
LED-Industrie-Leuchte IL100-Serie

Technische Daten:	
Gewicht:	390 g
Abmessungen:	Länge: 93,4mm, Ø: 25mm
Betriebsspannung:	100 - 240V / 50 - 60Hz oder 24V AC/DC
Leuchtmittel:	3W Power-LED
Lichtfarben: frei wählbar	pur-weiß, natur-weiß, warm-weiß, rot, grün, blau, gelb und UV
Farbtemperatur:	purweiß: 6.000 K, neutralweiß: 4.000 K, warmweiß: 3.000 K
Ø LED-Lebensdauer:	ca. 50.000h (nach Herstellerangaben)
Lichtsteuerung:	elektronische Helligkeitseinstellung mit Memory-Funktion
Material:	Aluminium, eloxiert
Farbe:	titan

Lieferinformation:	
Größe mit Verpackung: (L x B x H)	255 x 155 x 90mm
Gewicht mit Verpackung:	500 g
Zolltarifnummer:	9405409990
Lieferbar:	sofort

Lieferumfang:	
1x LED-Industrie-Leuchte IL100-Serie	
1x Bedienungsanleitung	

Produktvarianten:	
IL100 LED-Spot mit 5-poligem Stecker für externe Helligkeitssteuerung, für steckbares Anschlusskabel, IP68 Art.-Nr.: 100-006392	
IL100-c LED Spot mit 5-poligem Stecker für externe Helligkeitssteuerung, festes Anschlusskabel, IP68 Art.-Nr.: 100-006391	
IL100-f LED Spot mit Schwanenhals und 5-poligem Stecker für externe Helligkeitssteuerung, festes Anschlusskabel, IP68 Art.-Nr.: 100-006388	

Maßzeichnung: alle Angaben in mm

Hinweis zur Augensicherheit:

Die Bewertung der Augensicherheit erfolgt nach dem Standard CIE S009/E:2002 („photo biological safety of lamps and lamp systems“).

Im Risikogruppensystem dieser CIE-Norm erfüllen die in diesem Datenblatt angegebenen LEDs die „low risk“-Gruppe (die sich im „sichtbaren“ Spektralbereich auf eine Expositionsdauer von 100s bezieht). Unter realen Umständen (für Expositionsdauer, Augenpupille, Betrachtungsabstand) geht damit von diesen Bauelementen keinerlei Gefährdung aus.

Grundsätzlich sollte jedoch erwähnt werden, dass intensive Lichtquellen durch die Blendungswirkung ein hohes Gefahrenpotential besitzen. Wie nach dem Blick in andere Lichtquellen (z.B. Autoscheinwerfer) auch, können temporär eingeschränktes Sehvermögen und Nachbilder je nach Situation zu Irritationen, Belästigungen oder sogar Unfällen führen.

Ersatzteile und Zubehör:

	Steckbares Anschlusskabel mit Industrie-Stecker für LED-Steuerkonsole, 5-polig, Länge 3m Art.-Nr.: 100-006210
	LED-Steuereinheit TC700 Art.-Nr.: 100-005176 LED-Steuereinheit TC700-USB Art.-Nr.: 100-008834
	Multi-Adapter Stecker-Netzteil 24V (EU) mit Industriestecker Art.-Nr.: 100-007545
	L-Winkel zur stabilen Befestigung inkl. Schraubenset Art.-Nr.: 100-006332
	Tischklemme für einen multifunktionalen Einsatz Art.-Nr.: 100-004930
	Kugelgelenk zur flexiblen Befestigung der Leuchte Art.-Nr.: 100-006434
	Magnet (d = 31 x 6,0) für Kugelgelenk Art.-Nr.: 100-006336
	Magnet (d = 66 x 8,5) für Haltefuß o. Kugelgelenk Art.-Nr.: 100-005086
	Schutzscheibenset inkl. O-Ringe Art.-Nr.: 100-004585

Ähnliche Produkte

IL300 | LED Spot mit 5-poligem Stecker für externe Helligkeitssteuerung, steckbares Anschlusskabel, IP67
 Art.-Nr.: 100-006413

IL300-c | LED Spot mit 5-pol. Stecker für externe Helligkeitssteuerung, festes Anschlusskabel, IP68
 Art.-Nr.: 100-006414

IL1300 | LED Spot mit 5-pol. Stecker für externe Helligkeitssteuerung, steckbares Anschlusskabel, IP67
 Art.-Nr.: 100-006203

IL1300-v | LED Spot mit 5-pol. Stecker für externe Helligkeitssteuerung, festes Anschlusskabel, IP68
 Art.-Nr.: 100-006197

IL1300-s | LED Spot mit Schwanenhals und Haltefuß, dimmbar, feste Verkabelung, IP67
 Art.-Nr.: 100-006201